

PROGRAM FUNKCJONALNO-UŻYTKOWY

„Wykonanie instalacji fotowoltaicznych na terenie Gminy Gaszowice”



w ramach projektu pn.

„Odnawialne źródła energii poprawą jakości środowiska naturalnego na terenie Gmin Partnerskich: Tarnowskie Góry, Gaszowice, Jejkowice, Lyski, Krupski Młyn, Kuźnia Raciborska, Nędza, Lelów, Psary, Sośnicowice, Tworóg.”

Adres inwestycji:	Teren Gminy Gaszowice (szczegółowe lokalizacje załączono do PFU)
Nazwa zamówienia:	Wykonanie instalacji fotowoltaicznych na terenie Gminy Gaszowice
Zamawiający:	Gmina Gaszowice
Adres Zamawiającego:	ul. Rynek 4, 42-600 Gaszowice
Zakres opracowania:	Instalacje fotowoltaiczne
CPV:	45310000-3 Roboty w zakresie instalacji elektrycznych 09331200-0 Słoneczne moduły fotoelektryczne 09332000-5 Instalacje słoneczne 44112110-5 Konstrukcje dachowe 45000000-0 Roboty instalacyjne w budynkach 45231000-5 Roboty budowlane w zakresie budowy rurociągów, ciągów komunikacyjnych i linii energetycznych 45261215-4 Pokrywanie dachów panelami ogniw słonecznych 45300000-0 Roboty w zakresie instalacji budowlanych 45315700-5 Instalowanie rozdzielni elektrycznych 45400000-1 Roboty wykończeniowe w zakresie obiektów budowlanych 71200000-0 Usługi architektoniczne i podobne 71300000-1 Usługi inżynierskie 71320000-7 Usługi inżynierskie w zakresie projektowania 71314100-3 Usługi elektryczne 71321000-4 Usługi inżynierii projektowej dla mechanicznych i elektrycznych instalacji budowlanych 71323100-9 Usługi projektowania systemów zasilania energią elektryczną 71326000-9 Dodatkowe usługi budowlane 71334000-8 Różne usługi inżynierskie 71334000-8 Mechaniczne i elektryczne usługi inżynierskie

Opracowała:
Semper Power Sp. z o.o.
ul. Główna 5
42-693 Krupski Młyn

REGON: 243189259
NIP: 645-253-71-96
biuro@semperpower.pl

**SEMPER
POWER**

Autorzy opracowania:

Anna Tomsia-Zajac

Dominika Zaręba

Janusz Parkitny

Krzysztof Lipka – uprawniony do dozoru i eksploatacji w zakresie obsługi, konserwacji, remontów, montażu, kontrolno-pomiarowym urządzeń i instalacji elektrycznych. Nr uprawnień E/1871/679/19, D1866/679/19

Listopad, 2020 r.

Spis treści

I.1	Zakres i podstawa opracowania	8
I.2	Część opisowa	10
I.2.1	Opis przedmiotu zamówienia	10
I.2.2	Charakterystyczne parametry określające zakres usług i robót budowlanych	11
I.2.3	Aktualne uwarunkowania wykonania przedmiotu zamówienia	15
I.2.4	Opis stanu docelowego	15
I.2.5	Wymagania zamawiającego w stosunku do przedmiotu zamówienia	17
I.2.5.1	Wykonanie niezbędnych analiz i ekspertyz oraz uzyskanie odpowiednich pozwoleń	17
I.2.5.2	Wykonanie projektu	17
I.2.5.3	Uzyskanie niezbędnych uzgodnień i pozwoleń	19
I.2.5.4	Wymagania stawiane urządzeniom	19
I.2.5.5	Wymagania dotyczące warunków wykonania i odbioru robót budowlanych	29
I.3	Część informacyjna	35
I.3.1	Dane o zgodności inwestycji z wymaganiami wynikającymi z przepisów	35
I.3.2	Oświadczenie zamawiającego stwierdzające jego prawo gospodarowania nieruchomością.	36
I.3.3	Przepisy prawne i normy związane z projektowaniem i wykonaniem zamierzenia budowlanego.	36
I.3.4	Dodatkowe wytyczne inwestorskie i warunki związane z budową i jej przeprowadzeniem.	37
I.3.5	Uwarunkowania związane z zakresem niezbędnych robót do wykonania przez właścicieli budynków, w których zostaną wykonane instalacje fotowoltaiczne.	37
	Załącznik 1 Szczegółowe dane dotyczące instalacji PV	44

Spis tabel:

Tabela 1. Planowane instalacje fotowoltaiczne	16
Tabela 2. Zestawienie materiałów dla pojedynczej instalacji	19
Tabela 3. Wymagania minimum stawiane modułowi fotowoltaicznemu o mocy minimum 280 Wp:	21
Tabela 4. Parametry minimum inwertera jednofazowego	22
Rysunek 1. Mapa Gminy Gaszowice.	6
Rysunek 2. Mapa energii promieniowania słonecznego na terenie Polski.	15
Rysunek 3. Ideowy schemat instalacji : 1-fazowa instalacja wewnętrzna w budynku, 1-fazowa instalacja PV (ilość modułów na schemacie przykładowa)	28
Rysunek 4. Ideowy schemat instalacji 3-fazowa instalacja wewnętrzna w budynku, 1-fazowa instalacja PV (ilość modułów na schemacie przykładowa)	28
Rysunek 5. Ideowy schemat instalacji: 3-fazowa instalacja wewnętrzna w budynku, 3-fazowa instalacja PV (ilość modułów na schemacie przykładowa)	28

Wstęp

Materialnym efektem realizacji przedsięwzięcia będzie wprowadzenie na terenie objętym projektem technologii umożliwiającej wykorzystanie energii odnawialnej.

Niniejszy program funkcjonalno-użytkowy opisuje wymagania i oczekiwania Zamawiającego stawiane przedmiotowej inwestycji.

Program funkcjonalno-użytkowy stanowi podstawę do sporządzenia oferowanej kalkulacji na kompleksową realizację zadania obejmującego wykonanie dokumentacji projektowej wraz ze wszystkimi wymaganymi prawem uzgodnieniami, zgłoszenia mikroinstalacji do Sieci Elektroenergetycznej oraz wszelkimi pracami budowlano – montażowymi, przeprowadzenie instruktażu dla użytkowników obiektów w zakresie obsługi instalacji.

Gmina Gaszowice planuje zrealizować inwestycję polegającą na budowie instalacji wykorzystujących odnawialne źródła energii – energię słoneczną. Odbiorcami ostatecznymi projektu będą mieszkańcy Gminy, na nieruchomościach których zostaną zamontowane instalacje fotowoltaiczne.

Przedmiot zamówienia obejmuje kompleksowe zaprojektowanie i montaż **instalacji fotowoltaicznych** wytwarzających energię elektryczną o optymalnej mocy jednego panelu PV **minimum** 280 Wp w 104 indywidualnych gospodarstwach domowych.

Użyte w niniejszym programie funkcjonalno-użytkowym nazwy elementów instalacji stanowią jedynie rozwiązania przykładowe. Zastosowane w rzeczywistości elementy instalacji mają być równoważne, o parametrach nie gorszych technicznie i jakościowo niż przyjęte w niniejszym programie.

Dane ogólne

A. Nazwa zamówienia

„Wykonanie instalacji fotowoltaicznych na terenie Gminy Gaszowice”

w ramach projektu pn.

„Odnawialne źródła energii poprawą jakości środowiska naturalnego na terenie Gmin Partnerskich: Tarnowskie Góry, Gaszowice, Jejkowice, Lyski, Krupski Młyn, Kuźnia Raciborska, Nędza, Lelów, Psary, Sośnicowice, Tworóg”

B. Dane instytucji zamawiającej

Nazwa Zamawiającego	Gmina Gaszowice
REGON	276258753
NIP	6423184223
Adres siedziby	ul. Rydułtowska 2, 44-293 Gaszowice
Telefon	32 43 27 140
Fax	32 43 27 141
Adres e-mail	ug@gaszowice.pl
Forma prawna	wspólnoty samorządowe

C. Cel i podstawa opracowania

Niniejszy Program funkcjonalno-użytkowy (PFU) został sporządzony na zlecenie Gminy Gaszowice.

Program funkcjonalno-użytkowy został sporządzony zgodnie z rozporządzeniem Ministra Infrastruktury z dnia 2 września 2004 r. „W sprawie szczegółowego zakresu i formy dokumentacji projektowej, specyfikacji technicznych wykonania i odbioru robót oraz programu funkcjonalno-użytkowego” (Dz.U. z 2013r. poz. 1129).

Materialnym efektem realizacji przedsięwzięcia będzie wprowadzenie na terenie objętym projektem technologii umożliwiającej wykorzystanie energii odnawialnej. Instalacje fotowoltaiczne wykorzystywać będą energię słońca do wspomagania produkcji energii elektrycznej.

Program służy ustaleniu planowanych kosztów prac projektowych i robót budowlanych, daje wytyczne do sporządzenia dokumentacji projektowej oraz stanowi podstawę do sporządzenia ofert przez Wykonawców.

Realizacja przedstawionych powyżej założeń przedsięwzięcia wpłynie bezpośrednio na zwiększenie wykorzystania odnawialnych źródeł energii w produkcji energii ogółem na terenie Gminy Gaszowice oraz na poprawę stanu środowiska naturalnego, w tym przede wszystkim:

- zmniejszy zapotrzebowania na energię wytwarzaną z bieżącego źródła, przy produkcji której powstają zanieczyszczenia powietrza w postaci szkodliwych substancji takich jak dwutlenek siarki, tlenki azotu, dwutlenek węgla, pyły,
- zwiększy wykorzystanie odnawialnych źródeł energii poprzez rozwiązania w zakresie inwestycji uwzględniających montaż instalacji fotowoltaicznych,
- przyczyni się do niwelowania barier dla wdrażania nowych rozwiązań (wykorzystywania alternatywnych źródeł energii), gdzie z jednej strony jest niska świadomość potrzeby ochrony środowiska, z drugiej strony obawa przed nadmiernymi kosztami w stosunku do efektów,

- przyczyni się do wdrożenia i promocji nowych rozwiązań, usług i produktów czystej energii, w tym promocji lokalizowania ośrodków czystej energii na obszarze Gminy,
- wpłynie na poprawę warunków zdrowotnych odbiorców ostatecznych projektu,
- wpłynie na poprawę sytuacji finansowej mieszkańców.

Oferta dostarczona przez Oferentów musi być zgodna z niniejszym Programem funkcjonalno-użytkowym. Oferta musi obejmować komplet dostaw i usług koniecznych do przeprowadzenia przedsięwzięcia, aż do przekazania jej Zamawiającemu. Wykonawca w swoim zakresie ujmie także te prace dodatkowe i elementy instalacji, które nie zostały wyszczególnione, lecz są ważne bądź niezbędne dla poprawnego funkcjonowania i stabilności działania instalacji, jak również dla uzyskania gwarancji sprawnego i bezawaryjnego działania wszystkich instalacji.

D. Stan własności

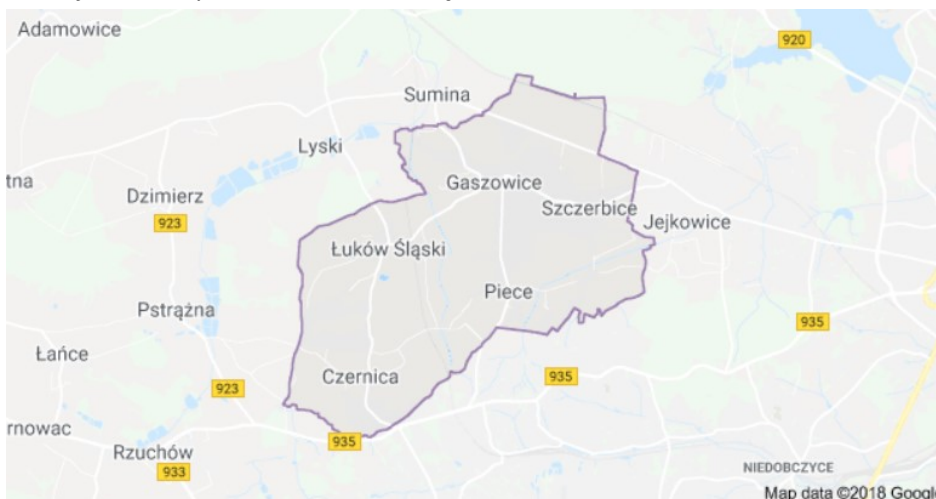
Zamawiający oświadcza, że dysponuje nieruchomościami wskazanymi w PFU na podstawie **podpisanych z Mieszkańcami umów**.

E. Lokalizacja

Inwestycja zostanie zrealizowana na terenie województwa śląskiego, na terenie Gminy Gaszowice.

Projektowana inwestycja obejmuje 104 budynki prywatne.

Szczegółowa lokalizacja została przedstawiona w załączniku do PFU.



Rysunek 1. Mapa Gminy Gaszowice.

Mikroinstalacje zostaną zamontowane na dachach budynków mieszkalnych, dachach budynków gospodarczych lub garaży przylegających do budynku mieszkalnego, dachach budynków gospodarczych lub garaży wolnostojących, elewacjach budynku mieszkalnego, na gruncie.

Zamawiający zastrzega, iż w przypadku braku możliwości (np. cofnięcie zgody przez właściciela budynku, za mała powierzchnia dachu w stosunku do zakładanej do montażu mocy) montażu instalacji w lokalizacji wskazanej w SIWZ, Zamawiający wskaże inną lokalizację montażu na terenie Gminy, zakładając iż inna lokalizacja będzie dotyczyła tej samej mocy zainstalowanej co lokalizacja, co do której stwierdzono niemożność montażu.

I.1 Zakres i podstawa opracowania

W ramach niniejszego Projektu przewiduje się prace projektowe i montażowe instalacji fotowoltaicznych.

Planowane przedsięwzięcie służyć będzie produkcji energii elektrycznej z odnawialnego źródła na potrzeby własne mieszkańców, skutkujące obniżeniem kosztów związanych z opłatami za energię elektryczną oraz uzyskaniem efektu ekologicznego w postaci redukcji emisji do atmosfery dwutlenku węgla oraz innych szkodliwych gazów – ograniczenia niskiej emisji.

Niniejsze opracowanie zawiera wytyczne dla Wykonawców należytego wykonania projektu i realizacji robót montażowych.

Projekt jest dofinansowany ze środków EFRR w ramach RPO WSL na lata 2014-2020, Oś priorytetowa 4. Efektywność energetyczna, odnawialne źródła energii i gospodarka niskoemisyjna, Działanie 4.1. Odnawialne źródła energii, Poddziałanie 4.1.3 Odnawialne źródła energii - konkurs.

Zaoferowane przez Wykonawcę rozwiązanie ma doprowadzić do obniżenia emisji CO₂ oraz PM₁₀ o wartości minimalne przedstawione w tabeli poniżej:

	Efekt ekologiczny
CO₂ (t CO₂/rok)	299,532
PM₁₀ (t PM₁₀/rok)	0,016

UWAGA:

W celu obliczenia wielkości efektu (redukcji emisji dwutlenku węgla (CO₂) należy zastosować wzór w oparciu o pkt. 6.1.1 Rozporządzenia MliR z dn. 27.02.2015 (Dz.U.2015, poz. 376) w sprawie metodologii wyznaczania charakterystyki energetycznej budynku lub części budynku oraz świadectw charakterystyki energetycznej.

$$E_{CO_2} = Q_k * W_e$$

Gdzie:

E_{CO_2} - wielkość emisji CO₂ (t CO₂/rok);

Q_k - roczna produkcja energii elektrycznej z instalacji fotowoltaicznych (MWh/rok);

W_e - wskaźnik emisji CO₂ dla energii elektrycznej = 0,798 t/MWh (źródło: „WSKAŹNIKI EMISYJNOŚCI CO₂, SO₂, NO_x, CO i pyłu całkowitego DLA ENERGII ELEKTRYCZNEJ na podstawie informacji zawartych w Krajowej bazie o emisjach gazów cieplarnianych i innych substancji za 2015 rok”, KOBIZE, wydanie luty 2017)

UWAGA: Efekt redukcji emisji dwutlenku węgla (CO₂) będzie potwierdzony protokołem zdawczo-odbiorczym podpisanym przez Wykonawcę.

W celu obliczenia wielkości efektu (redukcji emisji pyłu PM₁₀) należy zastosować wzór w oparciu o pkt. 6.1.1 Rozporządzenia MliR z dn. 27.02.2015 (Dz.U.2015, poz. 376) w sprawie metodologii wyznaczania charakterystyki energetycznej budynku lub części budynku oraz świadectw charakterystyki energetycznej.

$$E_{PM_{10}} = Q_k * W_e$$

Gdzie:

$E_{PM_{10}}$ - wielkość emisji PM₁₀ (t PM₁₀/rok);

Q_k - roczna produkcja energii elektrycznej z instalacji fotowoltaicznych (MWh/rok);

W_e - wskaźnik emisji PM₁₀ dla energii elektrycznej = 0,062 kg/MWh (pył całkowity) * 69,6% = 0,043 kg/MWh (wskaźnik wynika z dokumentu WSKAŹNIKI EMISYJNOŚCI CO₂, SO₂, NO_x, CO i pyłu całkowitego DLA ENERGII ELEKTRYCZNEJ na podstawie informacji zawartych w Krajowej bazie o emisjach gazów cieplarnianych i innych substancji za 2015 rok” KOBIZE, wydanie luty 2017. Proporcja na podstawie wielkości podanych w Krajowym bilansie emisji SO₂, NO_x, CO, NH₃, NMLZO, pyłów, metali ciężkich i TZO za lata 2014 – 2015 w układzie klasyfikacji SNAP. Raport syntetyczny poprzez zestawienie wartości emisji TSP ogółem oraz emisji PM 10 ogółem za rok 2015 (s.12-13)).

UWAGA: Planowany do uzyskania, w rok po zakończeniu inwestycji, efekt redukcji pyłu PM10 będzie potwierdzony protokołem zdawczo-odbiorczym podpisanym przez Wykonawcę. Protokół będzie podpisany w momencie zakończenia inwestycji. Wykonawca oświadczy zatem, że wykazany w PFU efekt związany z redukcją pyłu PM10 jest możliwy do osiągnięcia w ciągu kolejnych 12 miesięcy od daty protokołu końcowego.

Dla wyliczenia powyższych wartości ustalono, iż produkcja energii z instalacji wyniesie minimum 375,354 MWh/rok, co wynika ze wzoru: moc instalacji x nasłonecznienie terenu x sprawność instalacji (430,36 kWp x 1026,1 x 85%).

Podstawą do opracowania Programu funkcjonalno-użytkowego są:

- Umowa z Zamawiającym na opracowanie PFU;
- **Wizje lokalne w każdej lokalizacji objętej PFU wykonane w roku 2018 oraz w niektórych lokalizacjach w roku 2020;**
- Uzgodnienia wariantu realizacji inwestycji z Zamawiającym;
- Uzgodnienia miejsca montażu instalacji z Mieszkańcami;
- Rozporządzenie Ministra Infrastruktury z dnia 2 września 2004 r. w sprawie szczegółowego zakresu i formy dokumentacji projektowej, specyfikacji technicznych wykonania i odbioru robót budowlanych oraz programu funkcjonalno-użytkowego (Dz. U. z 2013 r. poz. 1129);
- Rozporządzenie Ministra Infrastruktury z dnia 18 maja 2004 r. w sprawie określenia metod i podstaw sporządzania kosztorysu inwestorskiego, obliczenia planowanych kosztów prac projektowych na podstawie informacji zawartych w programie funkcjonalno- użytkowym (Dz. U. z 2004 nr 130 poz.1389);
- Rozporządzeniu Ministra Infrastruktury w sprawie warunków technicznych, jakim powinny odpowiadać budynki i ich usytuowanie z dnia 12 kwietnia 2002 r. (Dz.U. 2019 poz. 1065);
- Ustawa z dnia 20 lutego 2015 r. o odnawialnych źródłach energii (Dz.U. 2020 poz. 261);
- Inne przepisy oraz zasady wiedzy technicznej związane z przedmiotem zamówienia.

I.2 Część opisowa

I.2.1 Opis przedmiotu zamówienia

Przedmiotem zamówienia objętym programem funkcjonalno-użytkowym (PFU) jest „Wykonanie instalacji fotowoltaicznych na terenie Gminy Gaszowice”, w ramach projektu pn.: „Odnawialne źródła energii poprawą jakości środowiska naturalnego na terenie Gmin Partnerskich: Tarnowskie Góry, Gaszowice, Jejkowice, Lyski, Krupski Młyn, Kuźnia Raciborska, Nędza, Lelów, Psary, Sośnicowice, Tworóg”.

Instalacje o łącznej mocy 430,36 kWp (0,43036 MWe) zostaną zlokalizowane na nieruchomościach prywatnych, należących do mieszkańców Gminy – łącznie 104 obiekty:

- a. o mocy minimum 2,24 kWp – 5 szt. instalacji
- b. o mocy minimum 3,36 kWp – 24 szt. instalacji
- c. o mocy minimum 3,92 kWp – 13 szt. instalacji
- d. o mocy minimum 4,20 kWp – 1 szt. instalacji
- e. o mocy minimum 4,48 kWp – 25 szt. instalacji
- f. o mocy minimum 4,76 kWp – 36 szt. instalacji

W zależności od uwarunkowań technicznych przewiduje się montaż instalacji na dachach budynków mieszkalnych, dachach budynków gospodarczych lub garaży przylegających do budynku mieszkalnego, dachach budynków gospodarczych lub garaży wolnostojących, elewacjach budynku mieszkalnego, na gruncie.

Zakres prac należy wykonać w oparciu o własne projekty **budowlane** przygotowane przez osoby do tego uprawnione (zlecone przez Wykonawcę i uzgodnione z Zamawiającym).

Projekty należy wykonać zgodnie z:

- Wymaganiami Specyfikacji Istotnych Warunków Zamówienia
- Programem funkcjonalno-użytkowym

Instalacja fotowoltaiczna wykorzystywać będzie energię słońca do wspomaganie produkcji energii elektrycznej. W skład zadania wchodzi między innymi zakup i montaż paneli fotowoltaicznych **polikrystalicznych lub monokrystalicznych**, inwerterów, rozdzielnic elektrycznych, połączeń elektrycznych i komunikacyjnych, zabezpieczeń przepięciowych oraz uziemienia (jeżeli uziemienie w budynku nie będzie zgodne z normą), wykonanie pomiarów przed rozpoczęciem prac oraz po zakończeniu.

Realizacja zaplanowanych prac nie będzie stanowiła zagrożenia dla ochrony środowiska i nie będzie przedsięwzięciem mającym szkodliwy wpływ na środowisko naturalne. Program funkcjonalno-użytkowy jest stosowany jako dokument przetargowy. Oferta dostarczona przez Wykonawcę musi obejmować całość dostaw i prac koniecznych do realizacji przedsięwzięcia, aż do momentu przekazania Zamawiającemu. Wykonawca w swoim zakresie ujmie także:

- te prace dodatkowe i elementy instalacji, które nie zostały wyszczególnione, lecz są ważne bądź niezbędne do poprawnego funkcjonowania i stabilnego działania oraz dają gwarancję sprawnego i bezawaryjnego działania;
- **uzyskanie gwarancji sprawnego i bezawaryjnego działania.**

Użyte w niniejszym programie funkcjonalno-użytkowym nazwy elementów instalacji fotowoltaicznej stanowią jedynie rozwiązanie przykładowe. Zastosowane w rzeczywistości elementy instalacji mają być równoważne, o parametrach nie gorszych technicznie i jakościowo niż przyjęte w niniejszym PFU.

I.2.2 Charakterystyczne parametry określające zakres usług i robót budowlanych

Na 104 obiektach przewidziano instalację paneli fotowoltaicznych o łącznej mocy minimum 430,36 kWp o

- a. o mocy minimum 2,24 kWp – 5 szt. instalacji
- b. o mocy minimum 3,36 kWp – 24 szt. instalacji
- c. o mocy minimum 3,92 kWp – 13 szt. instalacji
- d. o mocy minimum 4,20 kWp – 1 szt. instalacji
- e. o mocy minimum 4,48 kWp – 25 szt. instalacji
- f. o mocy minimum 4,76 kWp – 36 szt. instalacji

Zaznacza się, że każdy z Wykonawców ubiegających się o zamówienie może we własnym zakresie dokonać wizji lokalnej i zweryfikować udostępnione informacje. Każdy zainteresowany otrzyma możliwość swobodnego dokonania wizji lokalnej oraz obmiarów poszczególnych obiektów, pomieszczeń i instalacji, w terminie uzgodnionym z Zamawiającym. **Zamawiający zaznacza, że dobór mocy instalacji dla większości lokalizacji wykonany był w roku 2018, od tego czasu zatem w podanych lokalizacjach mogły nastąpić zmiany w uwarunkowaniach montażowych (zmiana poszycia dachu, rozbudowa, wyburzenie części obiektu, dobudowa, itp.). Wykonawca ma obowiązek zweryfikować czy aktualnie możliwy jest montaż danej instalacji w danej lokalizacji.**

Aby zadanie mogło zostać zrealizowane, niezbędne jest podjęcie działań w zakresie:

- a. prac projektowych,
- b. robót montażowych i instalatorskich,
- c. prac organizacyjnych,

Zakres poszczególnych prac obejmuje:

a. Prace projektowe

Przed podjęciem prac projektowych Wykonawca dokona inwentaryzacji faktycznego stanu technicznego wskazanych obiektów oraz stanu faktycznego instalacji elektrycznych obiektów w stopniu umożliwiającym wykonanie kompletnej dokumentacji projektowej dla całości przedsięwzięcia, a także opracuje wszelkie konieczne ekspertyzy (jeśli będą wymagane). Wykonawca zobowiązany jest do sprawdzenia pod względem wytrzymałościowym możliwości montażu modułów fotowoltaicznych na dachach. Dokument potwierdzający możliwość montażu musi być podpisany przez osobę uprawnioną (musi posiadać uprawnienia w specjalności konstrukcyjno-budowlanej bez ograniczeń).

UWAGA! Montując na jednym dachu zarówno kolektory słoneczne jak również panele fotowoltaiczne obliczenia muszą dotyczyć łącznego obciążenia dachu z uwzględnieniem faktycznie wykorzystanych elementów obciążenia (zgodnie z projektem budowlanym), co musi zostać potwierdzone na piśmie przez osobę posiadającą odpowiednie uprawnienia.

W ramach przedmiotu zamówienia w zakresie opracowania projektów, Wykonawca sporządzi kompletny projekt budowlany z podziałem na branże dla każdej instalacji obejmujący co najmniej:

- część opisową,

- niezbędne obliczenia techniczne, obliczone parametry powinny spełniać wymagania stawiane przez falownik,
- dobór zabezpieczeń przepięciowych i ochrony przed porażeniem,
- dobór kabli i zabezpieczeń nadprądowych,
- współdziałanie instalacji PV z instalacją odgromową (jeśli istnieje)
- w przypadku gdy na budynku jest zamontowana instalacja odgromowa (jeśli instalacja koliduje z instalacją PV) projekt przebudowy i/lub modernizacji instalacji odgromowej,
- testy i pomiary instalacji elektrycznej,
- **schematy, rzuty, rysunki konstrukcji montażowej pod panele,**
- **odpowiednie uprawnienia projektowe,**
- karty katalogowe oraz certyfikaty dopuszczenia do użytku zastosowanych komponentów **w języku polskim,**
- certyfikaty potwierdzające uprawnienia wykonawcy do instalowania systemów fotowoltaicznych.

W ramach przedmiotu zamówienia w zakresie opracowania dokumentacji projektowej, Wykonawca sporządzi następujące dokumenty:

- **projekty budowlane z podziałem na branże: konstrukcyjną i elektryczną (2 egz. w formie utrwalonej na piśmie oraz 1 egz. w formie elektronicznej lub w 4 egz. w uzasadnionych przypadkach na żądanie Zamawiającego),**
- przedmiar robót umożliwiający etapowe rozliczanie inwestycji,
- dokumentację powykonawczą z naniesionymi w sposób czytelny wszelkimi zmianami wprowadzonymi w trakcie budowy.

W ramach przedmiotu zamówienia Wykonawca sporządzi również zgłoszenie mikroinstalacji PV do Sieci Elektroenergetycznej z niezbędnymi załącznikami po zakończonym montażu i odbiorze prac oraz złoży w odpowiedniej Instytucji w terminie 7 dni od odbioru danej instalacji.

Projekt **budowlany** musi być sporządzony w zakresie i stopniu dokładności niezbędnym do sporządzenia przedmiaru robót, kosztorysu inwestorskiego. Projekt ten musi uwzględniać wymagania określone w Rozporządzeniu Ministra Infrastruktury z dnia 2 września 2004 r. w sprawie szczegółowego zakresu i formy dokumentacji projektowej, specyfikacji technicznych wykonania i odbioru robót budowlanych oraz programu funkcjonalno-użytkowego (Dz.U. z 2013 r. poz. 1129), oraz ustawy z dnia 7 lipca 1994 r. – Prawo budowlane (Dz.U. 2019 poz. 1186).

Zgodnie z art. 29 w ust. 1 pkt 16 Ustawy Prawo budowlane (Dz.U. 2019 poz. 1186) Wykonawca zobowiązany jest uzyskać uzgodnienia z rzeczoznawcą do spraw zabezpieczeń przeciwpożarowych pod względem zgodności z wymaganiami ochrony przeciwpożarowej (dla instalacja o mocy powyżej 6,5 kWp).

UWAGA! Przystosowanie infrastruktury budowlanej na podstawie uzyskanych uzgodnień od rzeczoznawcy leżą po stronie użytkownika budynku, natomiast dostosowanie instalacji elektrycznej i fotowoltaicznej leży po stronie Wykonawcy.

Wykonawca opracuje i przedłoży do oceny koncepcję projektową przedstawiającą proponowane rozwiązania. Zamawiający zgłosi swoje uwagi do proponowanych rozwiązań i wyda zalecenia do uwzględnienia w dokumentacji projektowej w terminie 10 dni od otrzymania od Wykonawcy koncepcji projektowej.

Wykonawca przedłoży projekty budowlane Zamawiającemu w terminach zgodnych z opracowanym harmonogramem rzeczowo-finansowym stanowiącym załącznik do umowy. Zamawiający zaakceptuje lub

wnieście uwagi do dokumentacji w ciągu 10 dni od otrzymania kompletnej dokumentacji projektowej dla danej lokalizacji od Wykonawcy, z zastrzeżeniem, iż inspektor nadzoru dokonuje ostatecznej akceptacji przedstawionych rozwiązań technicznych ujętych w projekcie w trakcie odbiorów instalacji.

Projekt, a potem montaż instalacji PV musi uwzględniać uwarunkowania konstrukcyjne. Sposób montażu tak należy dobrać, aby nie powodował osłabienia konstrukcji budynku. W razie konieczności należy instalować PV w dogodnym (wskazanym przez właściciela nieruchomości) umiejscowieniu (po pisemnej akceptacji przez Zamawiającego). Jednocześnie nowe miejsce montażu nie może powodować pogorszenia efektu ekologicznego określonego w PFU.

b. Roboty montażowe i instalatorskie

W ramach przedmiotu zamówienia w zakresie wykonawstwa, Wykonawca wykona prace montażowe i budowlane, a także inne prace obejmujące:

- montaż konstrukcji pod instalację paneli PV,
- montaż instalacji paneli fotowoltaicznych wraz z optymalizatorami mocy o zadanej mocy dla każdego z obiektów wskazanych w PFU,
- wykonanie zabezpieczeń pod konstrukcje, dla przewodów i zabezpieczenie ich,
- położenie okablowania do podłączenia paneli PV wraz z wykonaniem tras kablowych w pomieszczeniach (jeżeli wykonawca będzie przeprowadzał okablowanie wolnym kanałem wentylacyjnym, niezbędne będzie uzyskanie przez niego opinii kominiarskiej),
- zamontowanie rozdzielnic AC,
- **zamontowanie rozdzielnic DC,**
- zamontowanie zabezpieczeń przepięciowych, w tym rozłączników prądowych po stronie AC i DC
- podłączenie rozdzielnic do systemu elektroenergetycznego,
- montaż inwertera,
- wykonanie prac pomocniczych budowlanych (przebicia, otwory montażowe, przejścia instalacyjne przez przegrody budowlane, wypełnienie otworów oraz odtworzenie i naprawa części uszkodzonych wypraw (elementów wykończeniowych) podczas wykonywania robót budowlanych),
- wykonanie prac porządkowych mających na celu doprowadzenie obiektu do stanu pierwotnego,
- przeprowadzenie rozruchu instalacji,
- przeprowadzenie badań instalacji elektrycznej w odniesieniu do instalacji PV (ochrony przeciwporażeniowej; rezystancji izolacji; rezystancji uziemienia; impedancji pętli zwarcia – jeśli dotyczy),
- **ewentualne dostosowanie instalacji elektrycznej do wymagań zabezpieczeń przeciwpożarowych (dotyczy instalacji powyżej 6,5 kWp),**
- **ewentualne wykonanie uziemienia dla instalacji PV lub poprawienie jego jakości (jeśli nie występuje w budynku lub jego parametr jest niezgodny z obowiązującymi normami),**
- w przypadku gdy na budynku jest zamontowana instalacja odgromowa konieczne jest (jeśli instalacja koliduje z instalacją PV) przebudowanie lub zmodernizowanie instalacji odgromowej,
- przeprowadzenie badań instalacji fotowoltaicznej,
- kontrole, próby, uruchomienie i regulacja instalacji,
- inne niewyszczególnione prace niezbędne do prawidłowego funkcjonowania całej instalacji.

c. Prace organizacyjne

- sporządzenie instrukcji eksploatacji instalacji,
- przeprowadzenie instruktażu dla właścicieli nieruchomości z zasad obsługi, użytkowania, konserwacji i bezpieczeństwa związanymi z użytkowaniem zainstalowanej instalacji fotowoltaicznej,
- sporządzenie protokołu z przeprowadzonego instruktażu z wyszczególnieniem co było przedmiotem instruktażu i przekazanie instrukcji.

Zasady gwarancji i serwisowania

Wykonawca zapewni serwisowanie wybudowanych instalacji fotowoltaicznych w okresie objętym gwarancją i rękojmią. Koszty serwisowania urządzeń i instalacji w okresie obowiązywania gwarancji/rękojmi pokrywa Wykonawca.

W ramach przedmiotu zamówienia ustala się gwarancję (rękojmię) na roboty budowlano-montażowe – minimum 60 miesięcy oraz na prace projektowe 60 miesięcy liczonych od dnia podpisania przez Zamawiającego (bez uwag) protokołu odbioru końcowego zadania inwestycyjnego. Gwarancję na poszczególne urządzenia / elementy instalacji określono w dalszej części opracowania.

Zasady serwisowania:

- wykonawca wskaże wyspecjalizowany serwis, który dokonywać będzie napraw awarii, usterek oraz przeglądów serwisowych lub sam będzie posiadał serwis urządzeń,
- bezpłatne przeglądy serwisowe w okresie rękojmi na roboty budowlano-montażowe (minimum 60 miesięcy od dnia podpisania przez Zamawiającego (bez uwag) protokołu odbioru końcowego zadania inwestycyjnego),
- czas dojazdu serwisanta będzie nie dłuższy niż 72 godz. od powiadomienia serwisu od momentu zgłoszenia awarii w okresie gwarancji,
- **w okresie pomiędzy pierwszym dniem od odbioru poszczególnych instalacji a dniem podpisania przez Zamawiającego protokołu odbioru końcowego całego przedmiotu zamówienia Wykonawca jest zobowiązany do usuwania wszelkich awarii (z wyłączeniem awarii wynikających z nieprawidłowego użytkowania), błędów i usterek wykrytych przez użytkowników, uniemożliwiających działanie tych instalacji,**
- do napraw gwarancyjnych Wykonawca jest zobowiązany użyć fabrycznie nowych elementów o parametrach nie gorszych niż elementów uszkodzonych sprzed usterki – wszelkie koszty napraw i kosztów eksploatacyjnych w okresie rękojmi na roboty budowlano-montażowe są po stronie Wykonawcy.

Ponadto:

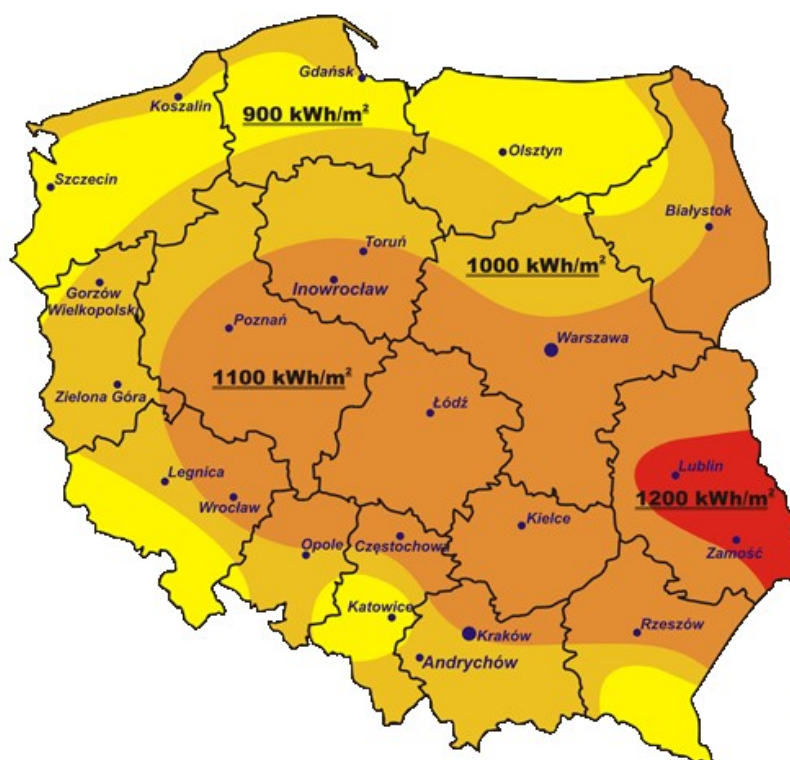
Przed przystąpieniem do realizacji Wykonawca zweryfikuje dane wyjściowe do projektowania przedstawione przez Zamawiającego, wykona na własny koszt wszystkie badania i analizy uzupełniające niezbędne do prawidłowego wykonania zamówienia, wskazane przez powołanego Inspektora Nadzoru.

Wykonawca jest zobowiązany we własnym zakresie do weryfikacji przekazanych przez Zamawiającego danych dotyczących planowanej do montażu instalacji PV oraz informowania Zamawiającego o zauważonych w nich występujących istotnych rozbieżnościach w odniesieniu do stanu faktycznego.

I.2.3 Aktualne uwarunkowania wykonania przedmiotu zamówienia

Instalacje fotowoltaiczne będą montowane na nieruchomościach mieszkańców Gminy Gaszowice – łącznie 104 obiekty. W zależności od uwarunkowań technicznych przewiduje się montaż instalacji na dachach, elewacjach budynków mieszkalnych bądź na gruncie.

Województwo śląskie charakteryzuje się jednorodnymi i korzystnymi warunkami do wykorzystania energii promieniowania słonecznego. Roczna gęstość promieniowania słonecznego w Polsce, przypadająca na płaszczyznę poziomą, waha się w granicach 950-1250 kWh/m². Średnioroczna wartość napromieniowania słonecznego na terenie objętym projektem wynosi ok. 1026,1 kWh/m².



Rysunek 2. Mapa energii promieniowania słonecznego na terenie Polski.

I.2.4 Opis stanu docelowego

Głównym celem planowanych działań jest wykonanie instalacji fotowoltaicznych pozwalających na to, aby wszystkie obiekty objęte PFU, posiadały oprócz podstawowego źródła energii elektrycznej, którym jest przyłącze do sieci energetycznej, własne ekologiczne źródło wytwórcze produkujące energię elektryczną na własne potrzeby. W takiej konfiguracji instalacja elektryczna obiektu otrzymuje dwustronne zasilanie w energię elektryczną.

Elektrownie fotowoltaiczne służą do bezpośredniej konwersji energii promieniowania słonecznego na energię elektryczną. Jest to technologia konwersji energii, która jest w pełni pasywna. Zjawisko konwersji fotowoltaicznej jest bezgłośnie, bezwibracyjne oraz nie posiada skutków ubocznych. Instalacje fotowoltaiczne nie będą stanowić zagrożenia dla ludzi, zwierząt i ptaków, nie będą negatywnie oddziaływać na tereny

najbliższej zabudowy mieszkaniowej. Ważnym aspektem jest także fakt, że instalacje działają w sposób praktycznie bezobsługowy, co nie wpłynie negatywnie na komfort życia mieszkańców/użytkowników obiektów. Powłoka antyrefleksyjna pokrywająca panele zwiększa absorpcję energii promieniowania słonecznego oraz zapobiega niepożądanemu efektowi odbicia światła od powierzchni paneli. Maksymalna wysokość instalacji nie będzie przekraczać w najwyższym punkcie 3 m.

Ekologiczność instalacji fotowoltaicznych wiąże się przede wszystkim z samym faktem jej użytkowania i jest przekładana na ilość CO₂ niewyemitowanego do atmosfery dzięki jej zastosowaniu. Instalacje fotowoltaiczne produkują energię elektryczną z promieniowania słonecznego nie wytwarzając przy tym żadnych emisji. Prócz tego zmniejszają ilość zużywanego paliwa konwencjonalnego, które podczas spalania wprowadza emisję do atmosfery.

Efektom ekonomicznym realizacji zadania będzie zmniejszenie ponoszonych wydatków przez Mieszkańców związanych z zakupem energii elektrycznej z sieci.

Wykonawca zobowiązany jest zaproponować systemy paneli PV pozwalające na uzyskanie określonego w PFU oraz SIWZ efektu ekologicznego i energetycznego oraz produkcji energii elektrycznej.

Tabela przedstawia liczbę planowanych instalacji z uwzględnieniem mocy i maksymalnej liczby paneli PV:

Tabela 1. Planowane instalacje fotowoltaiczne

BUDYNKI PRYWATNE			
Moc pojedynczej instalacji [kWp] minimum	Prognozowana (maksymalna) liczba paneli PV w pojedynczej instalacji [szt.]	Liczba planowanych instalacji	Moc instalacji [kWp] minimum
2,24	8	5	11,20
3,36	12	24	80,64
3,92	14	13	50,96
4,20	15	1	4,20
4,48	16	25	112,00
4,76	17	36	171,36
RAZEM		104	430,36

Szczegółowe dane z uwzględnieniem lokalizacji inwestycji przedstawiono w Załączniku do PFU.

Zastosowany system musi posiadać rozwiązanie pozwalające na zdalne odczytanie ilości wyprodukowanej energii elektrycznej przez poszczególne instalacje przez Zamawiającego.

Wykonanie należy poprzedzić niezbędnymi obliczeniami i ekspertyzami. Należy stosować wyłącznie urządzenia, wyroby i materiały posiadające świadectwo dopuszczenia do stosowania w budownictwie lub świadectwo kwalifikacji jakości, względnie oznaczonych znakiem jakości lub znakiem bezpieczeństwa, wydanymi przez uprawnione jednostki kwalifikujące.

I.2.5 Wymagania zamawiającego w stosunku do przedmiotu zamówienia

I.2.5.1 Wykonanie niezbędnych analiz i ekspertyz oraz uzyskanie odpowiednich pozwoleń

Przed przystąpieniem do realizacji zadania Wykonawca będzie zobowiązany do wykonania wszystkich niezbędnych ekspertyz, oględzin, wizji lokalnych i zweryfikowania informacji dotyczących realizacji prac budowlanych w zakresie wykonania kompletnej instalacji fotowoltaicznej w przedstawionych w PFU lokalizacjach.

W celu sporządzenia dokumentacji projektowej instalacji należy wykonać wszelkie niezbędne i wymagane inwentaryzacje oraz uzgodnienia (w tym m.in. sprawdzenie wytrzymałości konstrukcji dachu).

Wymagania formalne:

- jeżeli wymaga tego przepis, należy opracować wniosek o wydanie warunków przyłączeniowych do sieci elektroenergetycznej z niezbędnymi dokumentami,
- należy opracować dokumentację projektową instalacji fotowoltaicznych,
- jeżeli wymaga tego przepis należy uzyskać pozwolenie na budowę lub dokonać zgłoszenia zamiaru rozpoczęcia prac budowlanych,
- należy dokonać zgłoszenia wszystkich mikroinstalacji do Sieci Elektroenergetycznej (opracować formularz oraz złożyć w odpowiedniej Instytucji).

Wykonawca winien uzyskać wymagane prawem pozwolenia na realizację tych prac, które zezwoleń wymagają. Wykonawca w ramach zadania powinien wykonać wszelkie prace projektowe i opracowania niezbędne do uzyskania wszystkich koniecznych decyzji administracyjnych mających na celu wykonanie przedmiotu zamówienia.

I.2.5.2 Wykonanie projektu

Wykonawca przed przystąpieniem do realizacji przedmiotu zamówienia zobowiązany jest wykonać i zweryfikować istniejącą już dokumentację w oparciu o materiały udostępnione przez Zamawiającego lub Mieszkańca. Wykonana przez Wykonawcę dokumentacja musi spełniać wymagania aktualnie obowiązujących norm, a zastosowane materiały do ich realizacji posiadać atesty i certyfikaty dopuszczenia do stosowania na rynku polskim.

Zakres właściwego projektu budowlanego musi obejmować instalację elektrowni PV o mocy wskazanej w PFU, w tym w szczególności:

- należy opracować przez uprawnione do tego osoby, projekty budowlane konstrukcji stalowej oraz konstrukcji nośnej wraz ze stelażami aluminiowymi pod panele PV,
- należy opracować przez uprawnione do tego osoby, projekty budowlane instalacji elektrycznej dla odbioru energii wytworzonej przez panele PV.

Za osobę uprawnioną uważa się osobę posiadającą uprawnienia budowlane do projektowania w specjalnościach:

- konstrukcyjno-budowlanej bez ograniczeń;
- instalacyjnej w zakresie sieci, instalacji i urządzeń elektrycznych i elektroenergetycznych.

Projekt powinien zawierać schematy, rysunki, opis techniczny, niezbędne do prawidłowego wykonania instalacji elektrycznej instalacji paneli PV.

WYMAGANIA PROJEKTOWE – PANELE PV:

- moc nominalna paneli PV powinna być minimalną wskazaną przez Zamawiającego,
- powierzchnia paneli nie może być większa niż dostępna powierzchnia dachu, elewacji,
- kierunek i kąt nachylenia paneli, powinien być tak dobrany, aby umożliwić optymalną pracę układu i uzyskanie możliwie największej ilości energii dla danego typu paneli.

WYMAGANIA PROJEKTOWE – KONSTRUKCJA WSPORCZA:

- projekt konstrukcji wsporczej paneli musi zawierać odpowiednie rysunki, rzuty oraz obliczenia umożliwiające ustawienie paneli pod optymalnym kątem.

WYMAGANIA PROJEKTOWE – UKŁAD STEROWANIA/AUTOMATYKI DLA PANELI PV:

- projekt powinien zawierać schematy, rysunki niezbędne do prawidłowego wykonania układu automatyki instalacji paneli PV,
- zaprojektowany układ sterowania/automatyki dla paneli PV powinien zapewniać: kontrolowanie procesu przekazywania energii, pomiar energii zgromadzonej w danym dniu oraz sumarycznej od momentu uruchomienia instalacji paneli PV, archiwizację danych pomiarowych.

W projekcie dotyczącym instalacji PV należy uwzględnić co najmniej.:

- współdziałanie instalacji PV z instalacją odgromową (jeśli istnieje),
- w przypadku gdy na budynku jest zamontowana instalacja odgromowa (jeśli instalacja koliduje z instalacją PV) projekt przebudowy i/lub modernizacji instalacji odgromowej,
- w przypadku gdy na budynku nie jest zamontowana instalacja odgromowa projekt uziemienia instalacji PV,
- instalację przepięciową - dwustopniową dla paneli PV,
- układ sterowania i wizualizacji produkcji/zużycia energii elektrycznej,
- przewidziane zacienienia spowodowane przeszkodami w postaci drzew otaczających zewnętrznie budynek lub innych elementów zacieniających, znajdujących się na dachu budynku.

Projekt należy tak wykonać, aby instalację paneli PV można było przeprowadzić bez przestojów w pracy, utrudniających prawidłowe funkcjonowanie mieszkańców obiektu. Projekt powinien zawierać wpięcie instalacji paneli PV w istniejącą instalację elektroenergetyczną oraz niezbędne obliczenia, rysunki: schematy i rzuty, karty katalogowe podstawowych urządzeń oraz wszystkie wymagane prawem oświadczenia (**wszystkie dokumenty w języku polskim**).

Wizualizacja parametrów i uzyskanych danych podczas pracy musi być w języku polskim. Moc paneli została tak dobrana, aby mieszkańcy mogli wykorzystać całą wyprodukowaną energię na potrzeby własne. Jednakże instalacja będzie podłączona do sieci elektrycznej.

Proponuje się wykorzystanie powierzchni obiektów o optymalnym nasłonecznieniu. Ponadto opracowanie projektu należy poprzedzić ekspertyzami (jeśli będą wymagane), badaniami i inwentaryzacją, które potwierdzą możliwość posadowienia konstrukcji we wskazanym miejscu.

Projekty wymagają akceptacji Zamawiającego.

I.2.5.3 Uzyskanie niezbędnych uzgodnień i pozwoleń

Na podstawie opracowanej dokumentacji projektowej, po wykonaniu niezbędnych ekspertyz oraz zatwierdzeniu projektu przez Zamawiającego należy uzyskać wszelkie opisane prawem pozwolenia w celu przeprowadzenia prac montażowych instalacji paneli PV w zakresie zgodnym z dokumentacją.

Zgodnie z art. 29 w ust. 1 pkt 16 Ustawy Prawo budowlane (Dz.U. 2019 poz. 1186) Wykonawca zobowiązany jest uzyskać uzgodnienia z rzeczoznawcą do spraw zabezpieczeń przeciwpożarowych pod względem zgodności z wymaganiami ochrony przeciwpożarowej oraz wdrożyć jego zalecenia (dla instalacji o mocy powyżej 6,5 kWp).

I.2.5.4 Wymagania stawiane urządzeniom

Założenia ogólne planowanych instalacji fotowoltaicznych:

- Minimalna moc całkowita wszystkich instalacji 0,43036 MWe.
- Maksymalna liczba paneli – 1 537 (przyjęto moduły o mocy 280 Wp)
- **Sprawność pojedynczego systemu PV minimum 78%. Średnia sprawność dla wszystkich instalacji objętych PFU minimum 85%.**
- Przewidywana wielkość produkcji energii w roku z instalacji PV minimum 375,354 MWh/rok.
- Urządzenia wchodzące w skład instalacji muszą być fabrycznie nowe – wyprodukowane maksymalnie 12 miesięcy przed instalacją.
- **Moduły PV muszą być odporne na amoniak i korozję zgodnie z PN-EN 62716:2014-02 - wersja angielska lub normą równoważną.**
- Urządzenia wchodzące w skład instalacji muszą posiadać gwarancję producentów:
 - na wady ukryte modułów fotowoltaicznych min. 10 lat,
 - na uzysk mocy z modułów fotowoltaicznych w ciągu 10 lat minimum 90%,
 - na uzysk mocy z modułów fotowoltaicznych w ciągu 25 lat minimum 80%,
 - gwarancja na pozostałe urządzenia na co najmniej 5 lat od daty odbioru końcowego (szczegóły w poniższej treści),
- **Urządzenia wchodzące w skład instalacji muszą posiadać instrukcję obsługi i użytkowania w języku polskim.**

Wszystkie elementy i parametry instalacji fotowoltaicznych muszą spełniać wymogi lokalnego OSD (Operatora Systemu Dystrybucji).

Moduły fotowoltaiczne należy zamontować na konstrukcji aluminiowej dedykowanej do tego typu rozwiązań dla danego rodzaju dachu, dopuszcza się konstrukcję ze stali nierdzewnej dla instalacji wykonanej na elewacji. Moduły zamocować do uprzednio wykonanej konstrukcji za pomocą klem mocujących o odpowiedniej wysokości równej grubości ramki modułu. Zaprojektowane moduły połączyć ze sobą szeregowo w jeden lub dwa łańcuchy. Falownik zamontować w miejscu wskazanym przez właściciela nieruchomości oraz zgodnie z instrukcją obsługi. Mocowanie paneli fotowoltaicznych należy wykonać kompletnym systemem i rozwiązaniami firm spełniających kryteria jakościowe oraz wytrzymałościowe, takie jak obciążenie śniegiem i wiatrem.

Tabela 2. Zestawienie materiałów dla pojedynczej instalacji

Lp.	Nazwa	jm.	ilość
-----	-------	-----	-------

1.	Moduł fotowoltaiczny o mocy minimum 280 Wp	szt.	maksymalnie 8, 12, 14, 15, 16,17 w zależności od mocy instalacji
2.	Optymalizator mocy	szt.	Zgodnie z ilością modułów (jeden optymalizator na jeden moduł)
3.	Skrzynka AC	szt.	1
4.	Licznik energii brutto lub zabudowany licznik w falowniku	szt.	1
5.	System montażowy - konstrukcja	kpl.	1
6.	Kable fotowoltaiczne PV	kpl.	1
7.	Konektory MC4 (+ oraz -)	kpl.	1
8.	Skrzynka – ograniczniki przepięć typ DC dobrany do instalacji	kpl.	1
9.	Inwerter	szt.	1
10.	Okablowanie AC	kpl.	1
11.	Rozłącznik nadprądowy po stronie AC	szt.	1
12.	Rozłącznik nadprądowy po stronie DC zabudowany w skrzynce	szt..	1
13.	Zdalny system monitorowania instalacji (opcjonalnie jeśli monitorowanie nie jest zamontowane w inwerterze)	kpl.	1
14.	Uziemienie instalacji PV	kpl.	1

Moduł

Polikrystaliczne lub monokrystaliczne moduły fotowoltaiczne (z optymalizatorami mocy), o mocy minimum 280 Wp każdy – łącznie zamontowanych zostanie maksymalnie 1537 paneli, o wymiarach nie większych niż 1050 mm na 1770 mm i o grubości ramy minimum 35 mm.

Kierunek i kąt nachylenia modułów, powinien być tak dobrany, aby umożliwić optymalną pracę układu modułów i uzyskanie możliwie największej ilości energii dla danego typu instalacji. W dokumentacji projektowej należy przedstawić wyliczenia potwierdzające osiągnięcie wymaganych wartości uzysków energii elektrycznej w danych lokalizacjach.

W zakresie budowy generatora PV przewiduje się zastosowanie zintegrowanych z panelem optymalizatorów mocy lub modułów smart. Optymalizatory mocy to urządzenia elektroniczne montowane przy modułach fotowoltaicznych lub w puszkach połączeniowych modułów, których zadaniem jest wymuszanie pracy w punkcie mocy maksymalnej na poziomie pojedynczego modułu.

Zastosowanie optymalizatorów mocy pozwala osiągnąć wyższe uzyski energii z instalacji – od kilku do nawet kilkudziesięciu procent. Szczególnie duże korzyści z zastosowania tego typu urządzeń pojawiają się w przypadku niedopasowania prądowo-napięciowego na modułach. Takie niedopasowanie pojawia się nie tylko w przypadku zacienienia ogniw, ale także z uwagi na:

- tolerancję parametrów prądowo-napięciowych stosowaną przez producentów modułów PV,
- nierównomierne starzenie się poszczególnych ogniw P w modułach PV,

- punktowe zabrudzenia ogniw i brak regularnego czyszczenia modułów,
- nierównomierne nagrzewanie się modułów i ogniw w module,
- refleksy świetlne, załamanie promieni słonecznych na krawędzi chmury, uszkodzenie diod obejściowych lub ogniw w module.

Przy nieuwzględnieniu zacienienia, typowy poziom niedopasowania elektrycznego modułów na nowych instalacjach sięga 3-7% z tendencją wzrostową w kolejnych latach. Z tego powodu nawet w przypadku niezacienionych instalacji PV zastosowanie optymalizatorów energii pozwala na wzrost uzysków na poziomie 2-5%. W przypadku zacienionych, która prawie zawsze występuje w mniejszym lub większym stopniu w przypadku, mikroinstalacji dodatkowy uzysk energii może przekraczać nawet 20% - zazwyczaj mieści się w zakresie 10-15%.

Zastosowanie optymalizatorów mocy pozwala także na dużą dowolność w ustawieniu modułów. Umożliwiają łączenie w jeden łańcuch modułów ustawianych pod różnymi kątami, różnym azymutem jak również istnieje możliwość montażu modułów blisko elementów zacieniających, co jest ważne przy ograniczonej powierzchni montażowej.

Tabela 3. Wymagania minimum stawiane modułowi fotowoltaicznemu o mocy minimum 280 Wp:

Nazwa parametru	Wartość	Sposób weryfikacji spełnienia wymaganego parametru
Typ ogniw	Polikrystaliczne lub monokrystaliczne	Karta katalogowa
Liczba ogniw	120 (60 ogniw ciętych na pół)	Karta katalogowa
Liczba szynowodów	Nie mniej niż 4	Karta katalogowa
Moc modułu	Nie mniejsza niż 280 Wp (w warunkach STC - standardowe warunki testu: natężenie nasłonecznienia 1000 W/m ² , temperatura ogniwa 25°C i liczba masowa atmosfery AM 1,5) potwierdzone w sprawozdaniu z badań wykonanym przez niezależną od producenta jednostkę.	Karta katalogowa Do każdego modułu musi być dołączony raport z flash testu zawierający nr seryjny modułu oraz potwierdzający jego parametry zgodne z podanymi w tym programie funkcjonalno-użytkowym – na etapie realizacji)
Sprawność modułu	Nie mniejsza niż 17 %	Karta katalogowa
Współczynnik temperaturowy P _{max}	max: - 0,40%/°C	Karta katalogowa
Dopuszczalny prąd wsteczny	Nie mniej niż 15 A	Karta katalogowa
Rama	Aluminiowa, o grubości minimum 35 mm	Karta katalogowa
Możliwość współpracy z falownikami beztransformatorowymi	Tak	Karta katalogowa lub deklaracja producenta
Szkoło przednie z powłoką antyrefleksyjną	Tak	Karta katalogowa lub deklaracja producenta
Wytrzymałość mechaniczna	Nie mniejsza niż 5400 Pa	Karta katalogowa

Wymagane normy (lub równoważne)	PN-EN 61730-2:2007/A1:2012 PN-EN 61215-1:2017-01 PN-EN 62716: 2014-02	Karta katalogowa
Maksymalny spadek mocy po pierwszym roku pracy	Nie większy niż 3%	Karta katalogowa lub deklaracja producenta
Gwarancja na wady ukryte	Nie mniej niż 10 lat	Warunki gwarancji
Gwarancja na moc	Nie krótsza niż 25 lat. Liniowa przy rocznym spadku nie większym niż 0,7% rok z uwzględnieniem maksymalnego spadku po pierwszym roku nie większym niż 3%.	Warunki gwarancji

Falownik/Inwerter

Inwerter musi umożliwiać:

- gromadzenie i lokalną prezentację danych o ilości energii elektrycznej wytworzonej w instalacji,
- podłączenie modułu komunikacyjnego do przesyłania danych,
- kontrolowanie procesu przekazywania energii,
- archiwizację danych pomiarowych.

Inwerter musi zawierać wyświetlacz lub posiadać inną możliwość odczytu danych dotyczących ilości energii elektrycznej wytworzonej w instalacji.

Inwerter fotowoltaiczny, przekształtnik napięcia stałego DC na napięcie przemienne sieciowe AC 50 Hz. Urządzenie 1 lub 3 fazowe, zapewnia bardzo wysokie wydajności i niskie zużycie energii w stanie czuwania. Dla projektowanych instalacji fotowoltaicznych o mocy minimum 2,24 kWp przewiduje się instalacje jednofazowe. Dla projektowanej mocy większej niż 2,80 kWp, a mniejszej niż 3,68 kWp dopuszcza się instalacje jednofazowe lub trzyfazowe (wybór co do zastosowanej instalacji należy każdorazowo potwierdzić z właścicielem budynku i potwierdzić oświadczeniem podpisanym przez właściciela), dla instalacji powyżej 3,68 kWp przewiduje się wyłącznie instalacje trójfazowe.

Inwerter umożliwia podgląd danych, dotyczących pracy całego systemu, sygnalizuje ewentualne błędy, posiada odpowiednie certyfikaty zgodności z wymaganymi normami, m.in. EMC oraz LVD. Gwarancja produktowa minimum 10 lat.

Inwerter posiada wbudowaną funkcję licznika energii wytworzonej przez instalację fotowoltaiczną oraz możliwość połączenia do Internetu i podgląd pracy systemu poprzez stronę internetową.

Inwertery montowane powinny być z odpowiednią zabudową chroniącą od niekorzystnych wpływów atmosferycznych, jeśli montowane są na zewnątrz. Połączenia moduł-moduł wykonane zostaną za pomocą gotowych przewodów zamontowanych już w modułach. W przypadku konieczności przedłużenia przewodu zastosować przewód PV 1F BC-SUN (lub podobny o nie gorszych właściwościach) o przekroju żyły 6 mm² zakończonymi końcówkami typu MC4 lub równoważne.

W projekcie przewiduje się zastosowanie różnych inwerterów w zależności od mocy instalacji.

Tabela 4. Parametry minimum inwertera jednofazowego

Nazwa parametru	Wartość	Sposób weryfikacji spełnienia wymaganego parametru
Typ	Beztransformatorowy	Karta katalogowa

Liczba zasilanych faz	1	Karta katalogowa
Maksymalne napięcie prądu stałego	Nie więcej niż 1000 V	Karta katalogowa
Minimalna sprawność euro	96,5%	Karta katalogowa
Stopień ochrony	min. IP 65	Karta katalogowa
Współczynnik zakłóceń harmonicznego prądu	Nie więcej niż 3%	Karta katalogowa
Zabezpieczenie przed odwróconą polaryzacją	Tak	Karta katalogowa
Rozłącznik DC dla każdego MPPT	Tak	Karta katalogowa
Ochrona przed zbyt wysokim prądem	Tak	Karta katalogowa
Ochrona przed zbyt wysokim napięciem - warystor	Tak	Karta katalogowa
Monitoring parametrów sieci	Tak	Karta katalogowa
Temperaturowy zakres pracy	(min.) -25°C... + (min.) 60°C	Karta katalogowa
Sposób chłodzenia	Naturalna konwekcja lub wymuszona wewnętrzna	Karta katalogowa
Protokół komunikacji	RS 232, RS 485 lub analogiczny	Karta katalogowa
Komunikacja bezprzewodowa	Tak, WiFi lub Bluetooth	Karta katalogowa
Gwarancja	Nie mniej niż 10 lat	Warunki gwarancji

Tabela 5. Parametry minimum inwertera trójfazowego

Nazwa parametru	Wartość	Sposób weryfikacji spełnienia wymaganego parametru
Typ	Beztransformatorowy	Karta katalogowa
Liczba zasilanych faz	3	Karta katalogowa
Maksymalne napięcie prądu stałego	Nie więcej niż 1000 V	Karta katalogowa
Minimalna sprawność euro	96,5%	Karta katalogowa
Stopień ochrony	min. IP 65	Karta katalogowa
Współczynnik zakłóceń harmonicznego prądu	Nie więcej niż 3%	Karta katalogowa
Zabezpieczenie przed odwróconą polaryzacją	Tak	Karta katalogowa
Rozłącznik DC dla każdego MPPT	Tak	Karta katalogowa
Ochrona przed zbyt wysokim prądem	Tak	Karta katalogowa
Ochrona przed zbyt wysokim napięciem - warystor	Tak	Karta katalogowa
Monitoring parametrów sieci	Tak	Karta katalogowa
Temperaturowy zakres pracy	(min.) -25°C... + (min.) 60°C	Karta katalogowa
Sposób chłodzenia	Naturalna konwekcja lub wymuszona wewnętrzna	Karta katalogowa
Protokół komunikacji	RS 485, RS 485 lub analogiczny	Karta katalogowa
Komunikacja bezprzewodowa	Tak, WiFi lub Bluetooth	Karta katalogowa
Gwarancja	Nie mniej niż 10 lat	Warunki gwarancji

Kable fotowoltaiczne

Moduły fotowoltaiczne należy łączyć specjalnie do tego celu przeznaczonym kablem. Powinien on cechować się podwyższoną odpornością na uszkodzenia mechaniczne i warunki atmosferyczne, odpornością na podwyższoną temperaturę pracy oraz musi być odporny na promieniowanie UV. Całość okablowania powinna być prowadzona w korytkach kablowych odpornych na działanie promieniowania UV.

Połączenia moduł-moduł wykonane zostaną za pomocą gotowych przewodów zamontowanych już w

modułach.

W przypadku konieczności przedłużenia przewodu zastosować przewód PV 1F BC-SUN (lub podobny o nie gorszych właściwościach) zakończony końcówkami typu MC4 lub równoważnymi.

Uwaga: Zabrania się łączenia przewodów solarnych w inny sposób (lutowanie, szybkozłączki itp.) niż poprzez zastosowanie gotowych złącz MC4 lub równoważnych. Zabrania się łączenia złączy różnego typu. Złącze MC4 musi być łączone ze złączem MC4, natomiast złącze H4 musi być łączone ze złączem H4.

Linia kablowa:

Dla zasilenia falownika przewiduje się przewód PV o przekroju minimum 4 mm² w podwójnej izolacji, odporny na promieniowanie UV. Przekrój kabla należy dostosować do mocy instalacji i odległości od falownika do przyłącza. W celu połączenia poszczególnych elementów składowych systemu w całość wykorzystuje się złącza MC4. Elementy te są wodoszczelne i odporne na promieniowanie UV, aby zapewnić niezawodność łączeniową. Przewód należy mocować do konstrukcji wsporczej modułów PV. Poza konstrukcją (na zewnątrz i wewnątrz budynku) przewód zamontować natynkowo w rurze ochronnej z PCV lub listwach kablowych (ochrona kabla musi być dopasowana do miejsca montażu - na zewnątrz, wewnątrz, albo w ziemi czy na gruncie). Wymaga się zastosowania peszla ochronnego, odpornego na promieniowanie UV np. pod modułami, przy pości dachowej oraz w wolnym kanelu technicznym.

Kable PV należy ułożyć na dachu w taki sposób, aby bezpośrednio przylegały do modułu lub konstrukcji. Nie dopuszczalne jest aby kable były puszczone luźno, należy je spiąć opaskami dedykowanymi do warunków zewnętrznych. Należy zwrócić szczególną uwagę do prowadzenia okablowania w taki sposób aby nie powstała pętla indukcyjna.

Sposób zejścia z dachu oraz zabezpieczenia przewodów DC należy ostatecznie uzgodnić z Inspektorem Nadzoru i uzyskać jego zgodę na zaproponowane rozwiązanie.

Kable muszą być prowadzone w osłonach dedykowanych do warunków, w jakich będą układane (na zewnątrz dostosowane do warunków UV, w gruncie dostosowane do warunków gruntowych).

W miejscach widocznych nie dopuszcza się stosowania rury karbowanej (peszla). Wymagana jest rura gładka, sztywna, biała, wraz z dedykowanymi do niej uchwytyami, złączami i kołankami.

Przewód oraz złączki dedykowane specjalnie dla systemów fotowoltaicznych, odpowiednie również do zastosowań zewnętrznych.

Prowadzenie przewodów DC po pości dachowej należy wykonać w metalowych kanałach kablowych, układać kanały w odległości min. 10 cm od powierzchni dachu.

Specyfikacja techniczna kabli fotowoltaicznych:

Minimalne parametry kabli:

- Kable powinny zostać wyprodukowane zgodnie z normami europejskimi dla przewodu solarnego CENELEC HD 383/IEC 60228 z normami TÜV (2Pfg 1169/08.2007), a zatem zgodne z normą Dyrektywy 2006/95/WE (dyrektywa niskonapięciowa) (73/23EEC 19/02/73) i 93/68 EWG 22/07/93 (lub normami równoważnymi).
- Kable powinny być zgodne z normą CEI EN 60332-1-2 lub równoważną.
- Budowa żył: żyły wielodrutowe giętkie, miedziane ocynowane.
- Izolacja żył: guma termoutwardzalna, bezhalogenowa, lub równoważne.

- Powłoka zewnętrzna: guma termoutwardzalna, bezhalogenowa, kolor czarny lub czerwony, lub równoważne.
- Zakres temperatur pracy: -40 do +90°C.
- Minimalny promień gięcia 15 x średnica.
- Szacowana żywotność kabli: minimum 30 lat przy 90°C wg EN 60216-2 lub równoważną.

Zastosowanie:

- Kable przeznaczone do połączeń ruchomych i do układania na stałe, w zakresie temperatur od -40 do +90 °C.
- Możliwość zastosowania na zewnątrz i wewnątrz pomieszczeń.
- Możliwość pracy przy pełnym i trwałym zanurzeniu w wodzie.
- Możliwość zakopania w ziemi.

Uwaga: Zabrania się łączenia przewodów solarnych w inny sposób (lutowanie, szybkozłączki itp.) niż poprzez zastosowanie gotowych złącz MC4 lub równoważne.

Kable zmiennoprądowe (po stronie AC)

Po stronie AC instalacja wykonana jest w oparciu o kabel typu YDY (YKY) o przekroju minimum 2,5 mm². Przekrój kabla musi być dobrany na podstawie wykonanych obliczeń przez Wykonawcę). Dopuszczalna temperatura pracy min 65 °C. Do układania na stałe w pomieszczeniach suchych i wilgotnych, na tynku i pod tynkiem. Budowa kabla – miedziana.

System monitorowania instalacji ICT

Instalacja PV musi zostać objęta systemem monitorowania. System rozumiany jest, jako osobne urządzenie lub fabryczne oprogramowanie falownika służące do rejestracji danych oraz ich przekazywania na stworzoną/dedykowaną do tego celu platformę informatyczną, do której dostęp będzie miał Zamawiający po zalogowaniu się z poziomu każdego komputera lub tabletu. Na platformę ma zostać przekazana minimum bieżąca produkcja energii (dzienna, miesięczna, roczna).

Wybór systemu monitoringu będzie zależał od warunków technicznych panujących w danym obiekcie. W zakresie obowiązków Wykonawcy leży wykonanie wszelkich czynności związanych z podłączeniem i konfiguracją systemu monitoringu. Po stronie mieszkańca leży dostarczenie komputera lub urządzenia mobilnego, na którym będą odczytywane dane oraz zapewnienie Internetu o odpowiednim zasięgu na potrzeby montażu monitoringu.

Wykonawca tworzy system monitorowania na potrzeby Gminy, ale jednocześnie zobowiązany jest do przekazania dostępu do monitoringu dla danego Mieszkańca wyłącznie dla jego instalacji. Zatem Gmina posiada dostęp do danych wszystkich instalacji, a mieszkaniec tylko do swojej instalacji.

Wymagania w zakresie materiału konstrukcji wsporczych

Mocowanie paneli fotowoltaicznych należy wykonać kompletnym systemem i rozwiązaniami firm spełniających kryteria jakościowe oraz wytrzymałościowe takie jak obciążenie śniegiem i wiatrem.

Konstrukcja wsporcza pod moduły PV aluminiowa, wszystkie elementy konstrukcji dodatkowo ze stali nierdzewnej PN-EN 10088-1 A2 lub lepszej (lub zgodnie z normą równoważną).

Zestawy paneli fotowoltaicznych postawione będą na dachach budynków mieszkalnych, dachach budynków gospodarczych lub garaży przylegających do budynku mieszkalnego, dachach budynków gospodarczych lub garaży wolnostojących, elewacjach budynku mieszkalnego, na gruncie.

1) MONTAŻ NA DACHU

Panele fotowoltaiczne zostaną przykręcone do szyn, mocowanych do projektowanych uchwytów dachowych montowanych do konstrukcji dachu. Na częściach płaskich dachu panele będą mocowane do ram aluminiowych, opartych na uchwytach dachowych mocowanych do konstrukcji dachu (sposób kotwiczenia do konstrukcji dachu lub elementów konstrukcji dachu uzgodnić z inspektorem nadzoru oraz zapisać odpowiednio w projekcie budowlanym dla każdej instalacji). W zależności od rodzaju konstrukcji dachu należy dobrać dedykowany do danego typu dachu kompletny system montażowy.

Na dachu płaskim dopuszcza się zastosowanie konstrukcji balastowej, po uprzednim uzgodnieniu rodzaju montażu z Zamawiającym oraz powołanym Inspektorem Nadzoru. Na dachu płaskim należy montować instalacje w układzie poziomym, tylko w sytuacjach wyjątkowych i za porozumieniem z Zamawiającym oraz powołanym Inspektorem Nadzoru można montować moduły w układzie pionowym. W zależności od rodzaju konstrukcji dachu należy dobrać dedykowany do danego typu dachu kompletny system montażowy (dedykowane wkręty do krokwiowe, płytki montażowe, płaskie lub kątowe, klemy pojedyncze lub podwójne). Uchwyty montażowe oraz śruby dwugwintowe, a także wszelkie inne drobne elementy konstrukcyjne takie jak śruby, nakrętki, muszą być wykonane ze stali nierdzewnej.

2) MONTAŻ NA GRUNCIE

Zestaw paneli fotowoltaicznych zostanie posadowiony na gruncie na konstrukcjach wsporczych wbijanych w grunt za pomocą kafara, wkopywanych i zalewanych cementem lub na konstrukcji wolnostojącej z obciążeniem balastowym.

3) MONTAŻ NA ELEWACJI

Moduły fotowoltaiczne należy zamontować na systemowej konstrukcji montażowej wykonanej ze stali ocynkowanej i/lub aluminiowej, odpornej na korozję i promieniowanie UV bez konieczności stosowania powłok i farb zabezpieczających. Należy dobrać dedykowany do elewacji kompletny system montażowy.

Uwagi wykonawcze:

W miejscu styku konstrukcji stalowej z aluminiową należy umieścić podkładki EPDM. Po wykonaniu całości konstrukcji należy zadbać o naprawienie ewentualnych uszkodzeń warstw izolacyjnych dachu.

Wymagania w zakresie instalacji odgromowej i przeciwprzebieciowej.

a. Ochrona przeciwporażeniowa

Zgodnie z normą **PN-HD 60364-4-41** (lub równoważną) należy zastosować następujące środki ochrony:

- Ochrona podstawowa – izolacje przewodów, obudowy ochronne urządzeń i aparatów elektrycznych chroniące przed dotykiem bezpośrednim.

Zgodnie z normą **PN-HD 60364-7-712:2016** (lub równoważną) należy zastosować następujące środki ochrony:

- Ochrona podstawowa – obudowy w II klasie ochrony dla rozdzielnic DC
- Ochrona dodatkowa – szybkie wyłączenie w sieci TN-S za pomocą wyłączników nadprądowych po stronie AC
- Ochrona przed dotykiem bezpośrednim poprzez zastosowanie wyłączników różnicowo-prądowych po stronie AC

Konstrukcję wsporczą instalacji oraz ramy modułów PV należy uziemić przewodem LGy o przekroju minimum 6 mm² (min. 16 mm² w budynkach, w których jest instalacja odgromowa). Należy również uziemić zacisk PE wewnątrz rozdzielnic po stronie DC oraz inwerter.

b. Ochrona przeciwprzepięciowa i odgromowa

Zgodnie z (lub normami równoważnymi):

- PN-HD 60364-7-712:2016 Ochrona przepięciowa.
- PN-EN 62305-2:2012 Ochrona odgromowa

W celu uniknięcia uszkodzenia, lub też całkowitego zniszczenia instalacji fotowoltaicznych od skutków pośredniego rażenia piorunem instalacja fotowoltaiczna musi być zabezpieczona od strony DC ochronnikami przepięciowymi typu I+II oraz rozłącznikami nadprądowymi. Jeśli instalacja domowa nie posiada zabezpieczeń przeciwprzepięciowych należy ją zabezpieczyć od nieprzewidzianych przepięć w sieci energetycznej (od strony AC) ochronnikami przepięciowymi dedykowanymi do pracy z energią elektryczną o parametrach sieciowych klasy C.

Jeśli w budynku jest zamontowana instalacja odgromowa i nie można zachować minimalnych odległości separacyjnych pomiędzy konstrukcją a instalacją odgromową, należy zastosować ochronę przepięciową strony DC i AC typ I+II. W takim przypadku, należy wykonać wyrównanie potencjału konstrukcji oraz instalacji odgromowej przy użyciu przewodu LGy o przekroju min. 25 mm² lub linką odgromową.

Wykonawca zobowiązany jest zaprojektować i wykonać zabezpieczenia przeciwpożarowe instalacji fotowoltaicznej potwierdzone certyfikatem oraz przedłożyć projekt do akceptacji Zamawiającego.

Zgodnie z art. 29 w ust. 1 pkt 16 Ustawy Prawo budowlane (Dz.U. 2019 poz. 1186) Wykonawca zobowiązany jest uzyskać uzgodnienia z rzeczoznawcą do spraw zabezpieczeń przeciwpożarowych pod względem zgodności z wymaganiami ochrony przeciwpożarowej oraz wdrożyć jego zalecenia.

Wymagania w zakresie łączenia paneli

Panele fotowoltaiczne muszą być łączone ze sobą szeregowo za pomocą przewodów PV o przekroju 4 mm². Przewody PV są specjalnie skonstruowane na potrzeby połączeń elementów składowych systemu fotowoltaicznego poprzez specjalne złącza, typowe dla systemu fotowoltaicznego. Przewody PV są wytrzymałe na duże obciążenia mechaniczne oraz wysokie temperatury. Przewody PV muszą być łączone pomiędzy sobą poprzez złącza MC4 (konektory), które są przystosowane do łączenia przewodów o przekroju 4 mm².

Przewody pomiędzy modułami fotowoltaicznymi należy umieścić w korytkach kablowych, odpornych na działanie czynników zewnętrznych.

Przewody o potencjale "+" należy układać w jednej wiązce, a przewody o potencjalne "-" w drugiej wiązce, obok siebie w korytku kablowym. Korytka kablowe mocować poziomo do konstrukcji wsporczych. Następnie należy poprowadzić poziomo drabinkę kablową do przetwornicy napięcia.

Przewody w korytku oraz drabince kablowej należy mocować plastikowymi opaskami odpornymi na działanie czynników zewnętrznych w odstępach co maksymalnie 1000 mm.

Całość prac podłączeniowych należy wykonać zgodnie z wymaganiami producenta falownika zachowując szczególną ostrożność podczas całego procesu montażowego z uwagi na możliwość pojawienia się napięć porażeniowych ze strony szeregowo połączonych paneli fotowoltaicznych. Kable PV położone przy falowniku, a jeszcze do niego niepodłączone należy zawsze zaizolować do momentu ostatecznego podłączenia do falownika.

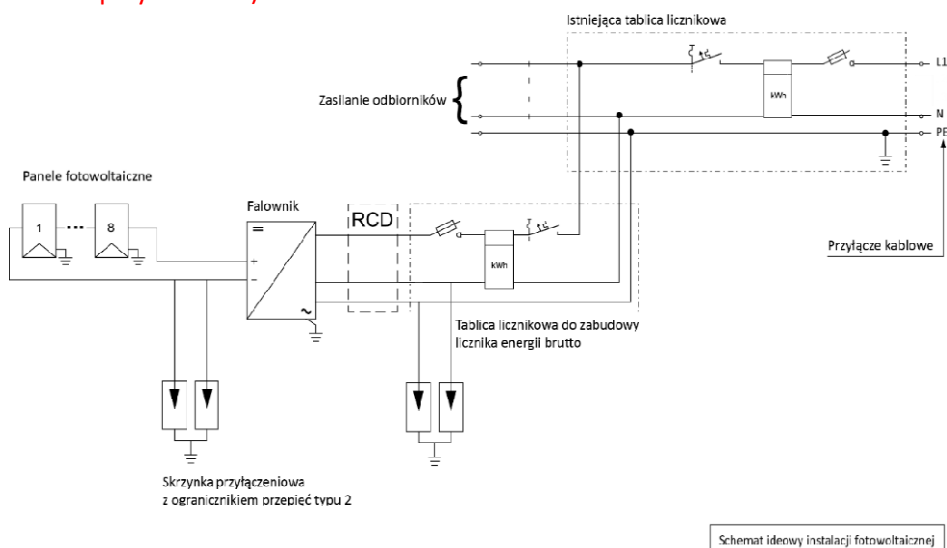
Pod żadnym pozorem nie łączyć modułów, bądź łańcuchów kiedy na falownik jest podane napięcie sieciowe.

Panele należy odpowiednio ponumerować (numer panelu należy nakleić od spodu) i skatalogować na specjalnie do tego stworzonej liście. Nadane i skatalogowane numery paneli fotowoltaicznych muszą odpowiadać numerom seryjnym paneli.

Schematy ideowe instalacji PV.

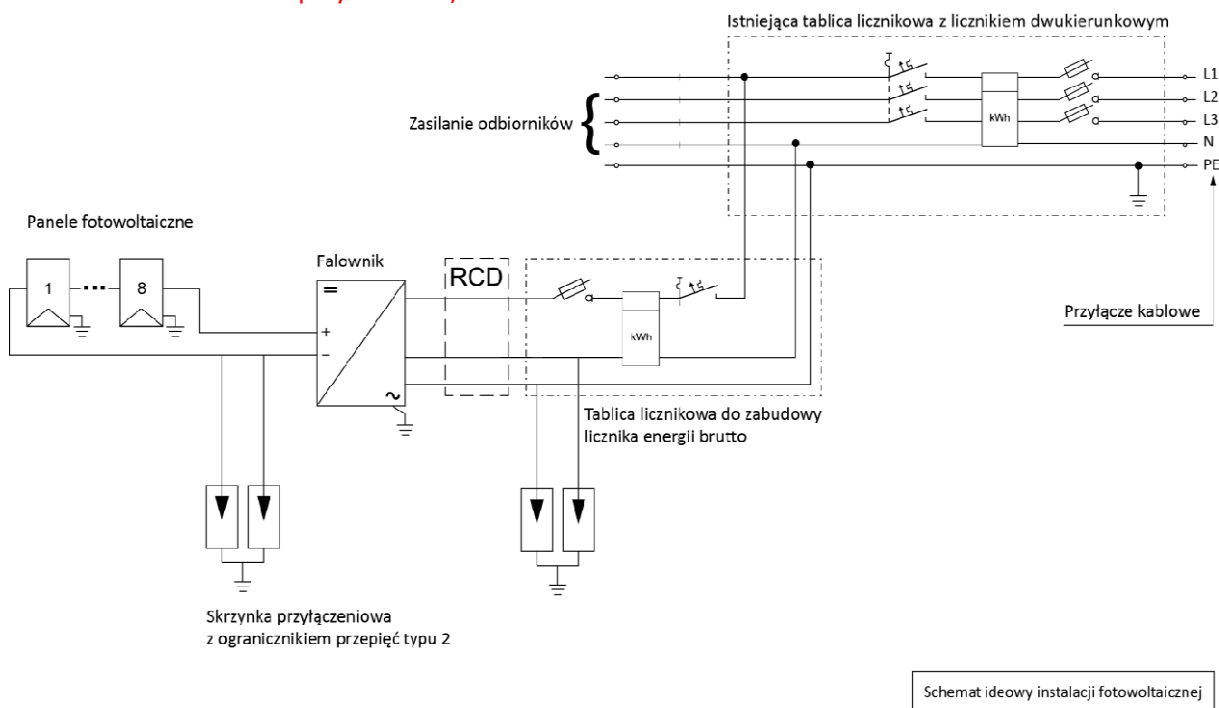
Poniżej przedstawiono ideowe schematy instalacji PV:

Rysunek 3. Ideowy schemat instalacji : 1-fazowa instalacja wewnętrzna w budynku, 1-fazowa instalacja PV (ilość modułów na schemacie przykładowa)



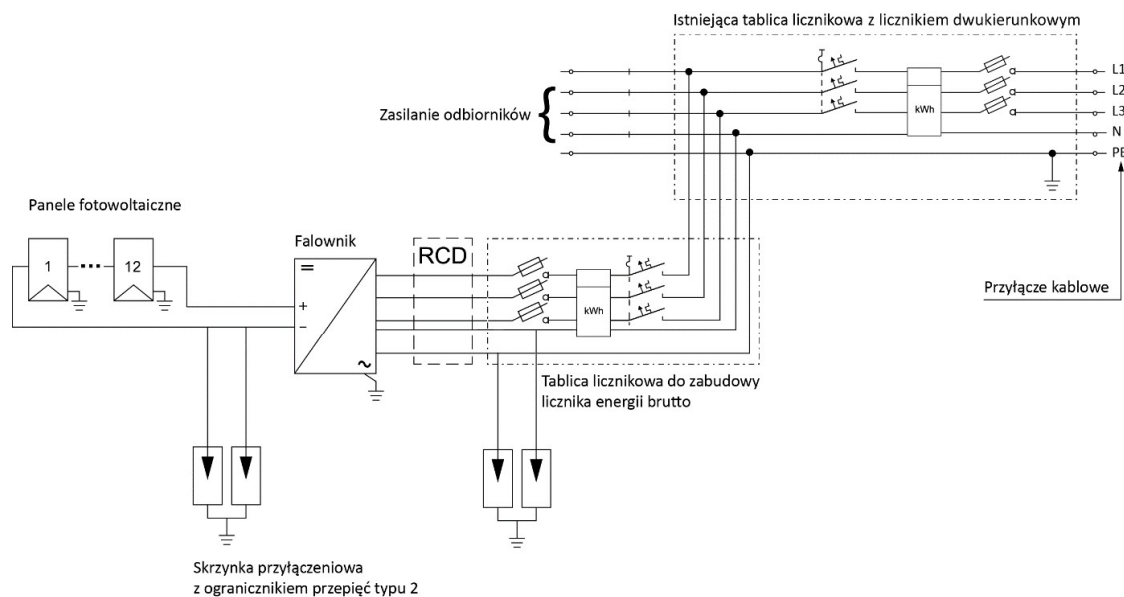
Schemat ideowy instalacji fotowoltaicznej

Rysunek 4. Ideowy schemat instalacji 3-fazowa instalacja wewnętrzna w budynku, 1-fazowa instalacja PV (ilość modułów na schemacie przykładowa)



Schemat ideowy instalacji fotowoltaicznej

Rysunek 5. Ideowy schemat instalacji: 3-fazowa instalacja wewnętrzna w budynku, 3-fazowa instalacja PV (ilość modułów na schemacie przykładowa)



Schemat ideowy instalacji fotowoltaicznej

Warunki środowiskowe

Inwestycja przyczyni się do poprawy poziomu życia mieszkańców Gminy. Wykorzystując nowoczesną technologię przyjazną środowisku wpłynie na poprawę stanu środowiska naturalnego dzięki ograniczeniu emisji CO₂ oraz pyłów do atmosfery.

Przedmiotowa inwestycja nie jest wymieniona w ustawie z dnia 3 października 2008 r. o udostępnianiu informacji o środowisku i jego ochronie, udziale społeczeństwa w ochronie środowiska oraz o ocenach oddziaływania na środowisko (Dz.U. 2020 poz. 283).

Rozwiązania technologiczne stosowane w PFU nie stanowią zagrożenia dla środowiska naturalnego w świetle obowiązującego prawa. Z przepisów ustawy z dnia 27 kwietnia 2001 r. Prawo ochrony środowiska (Dz.U. 2019 poz. 1396) oraz ustawy z dnia 3 października 2008r. o udostępnianiu informacji o środowisku i jego ochronie, udziale społeczeństwa w ochronie środowiska oraz o ocenach oddziaływania na środowisko (Dz.U. 2020 poz. 283) wynika, iż planowana inwestycja nie wymaga sporządzania raportu oddziaływania na środowisko. Urządzenia, które zostaną zastosowane, będą posiadać ważne certyfikaty lub deklaracje zgodności z obowiązującymi normami. Realizacja zadania nie powoduje negatywnych zmian w środowisku.

I.2.5.5 Wymagania dotyczące warunków wykonania i odbioru robót budowlanych

❖ Przygotowanie terenu budowy

Wykonawca zobowiązany jest stosować się do ogólnie obowiązujących przepisów prawa pracy, zasad BHP i ppoż. przy realizacji poszczególnych etapów zadania.

Wykonawca zobowiązany jest do uporządkowania placu budowy i doprowadzenia terenu wokół budynku do stanu pierwotnego (zastanego przez rozpoczęciem prac) włącznie z odtworzeniem ewentualnie zniszczonych elementów zagospodarowania terenu.

Wykonawca będzie zobowiązany umową do przyjęcia odpowiedzialności od następstw i za wyniki w poszczególnych zakresach działań tj.:

a. Zabezpieczenie terenu budowy

Wykonawca jest zobowiązany do pełnego zabezpieczenia terenu budowy. W miejscach przylegających do dróg otwartych dla ruchu, w zależności od potrzeb, Wykonawca ogrodzi, wyraźnie oznakuje lub w inny sposób zabezpieczy teren budowy.

Wykonawca realizujący inwestycję zobowiązany będzie także do utrzymania ruchu publicznego oraz utrzymania istniejących obiektów na terenie budowy w okresie trwania realizacji zadania (prac projektowych, montażowych i instalatorskich), aż do zakończenia i odbioru ostatecznego robót.

Ewentualne koszty związane z zabezpieczeniem terenu budowy/realizacji zamówienia są zawarte w cenie montażu instalacji fotowoltaicznej i nie mogą podlegać dodatkowemu finansowaniu.

b. Zabezpieczenie interesów osób trzecich

Wykonawca będzie realizować roboty w sposób powodujący minimalne niedogodności dla osób korzystających z obiektu. Wykonawca odpowiada za ochronę instalacji na powierzchni ziemi i za urządzenia podziemne takie jak kable, rurociągi itp.

Wykonawca odpowiada także za wszelkie uszkodzenia obiektów, zarówno na terenie montażu instalacji fotowoltaicznej jak również w sąsiedztwie budowy, spowodowane jego działalnością.

c. Ochrona środowiska

Wykonawca musi być w pełni świadomy wszystkich przepisów dotyczących ochrony środowiska i zapewnić ich przestrzeganie. Wykonawca ma zatem obowiązek znać i stosować w czasie prowadzenia robót wszelkie przepisy dotyczące ochrony środowiska naturalnego.

W okresie trwania budowy i wykańczania robót Wykonawca będzie:

- podejmować wszelkie uzasadnione kroki mające na celu stosowanie się do przepisów i norm dotyczących ochrony środowiska na terenie i wokół terenu budowy oraz będzie unikać uszkodzeń lub uciążliwości dla osób lub dóbr publicznych i innych, a wynikających z nadmiernego hałasu, wibracji, zanieczyszczenia lub innych przyczyn powstałych w następstwie jego sposobu działania,
- stosować się do wymagań związanych z ochroną środowiska oraz będzie miał szczególny wgląd na: lokalizację magazynów, składowisk i dróg dojazdowych; środki ostrożności i zabezpieczenia przed zanieczyszczeniem zbiorników i cieków wodnych płynami lub substancjami toksycznymi, zanieczyszczeniami powietrza pyłami i gazami, zanieczyszczeniem gleby płynami lub substancjami toksycznymi, możliwością powstawania pożaru.

Materiały, które w sposób trwały są szkodliwe dla otoczenia nie będą dopuszczone do użycia. Wszelkie materiały odpadowe użyte do robót będą miały aprobatę techniczną wydaną przez uprawnioną jednostkę, jednoznacznie określającą brak szkodliwego oddziaływania tych materiałów na środowisko. Materiały, które są szkodliwe dla otoczenia tylko w czasie robót, a po zakończeniu robót ich szkodliwość zanika (np. materiały pylaste) mogą być użyte pod warunkiem przestrzegania wymagań technologicznych w budownictwie.

d. Bezpieczeństwo ruchu drogowego i pieszego

Wykonawca będzie przestrzegać wszelkich warunków bezpieczeństwa w zakresie ruchu drogowego i pieszego w otoczeniu realizacji zadania. Dotyczy to zarówno zasad bezpieczeństwa podczas transportu instalacji, przemieszczania osób, jak również zabezpieczenia terenu, na którym będą wykonywane instalacje.

e. Ochrona przeciwpożarowa

Wykonawca będzie przestrzegać przepisów ochrony przeciwpożarowej. Materiały łatwopalne będą składowane w sposób zgodny z odpowiednimi przepisami i zabezpieczone przed dostępem osób trzecich. Wykonawca będzie odpowiedzialny za wszelkie straty spowodowane pożarem wywołanym jako rezultat realizacji albo przez personel Wykonawcy.

❖ Wymagania dotyczące wykonania robót budowlanych

Wykonawca jest odpowiedzialny za prowadzenie robót zgodnie z umową, za jakość zastosowanych materiałów i wykonywanych robót, za ich zgodność z opracowanymi projektami **budowlanymi** instalacji, programem funkcjonalno-użytkowym, harmonogramem robót oraz poleceniami Inspektora Nadzoru. Następstwa jakiegokolwiek błędu w robotach, spowodowanego przez Wykonawcę zostaną przez niego poprawione na własny koszt. Roboty zostaną przeprowadzone w sposób uczciwy, z zaangażowaniem i fachowo przez właściwie wykwalifikowane osoby, a także w pełnej zgodności z rysunkami i specyfikacją techniczną z poszanowaniem materiałów i terenu wykonania.

Podczas realizacji robót Wykonawca będzie przestrzegać przepisów dotyczących BHP. W szczególności Wykonawca ma obowiązek zadbać o zdrowie i bezpieczeństwo swoich pracowników oraz zapewnić właściwe warunki pracy i warunki sanitarne. Wykonawca zapewni i będzie utrzymywał wszelkie urządzenia zabezpieczające, socjalne oraz sprzęt i odpowiednią odzież dla ochrony życia i zdrowia osób zatrudnionych oraz dla zapewnienia bezpieczeństwa publicznego. Wykonawca także zapewni i utrzyma w odpowiednim stanie urządzenia socjalne dla personelu wykonującego zadanie. Uznaje się, że wszelkie koszty związane z wypełnieniem wymagań określonych powyżej nie podlegają odrębnej zapłacie i są uwzględnione w cenie kontraktowej.

Urządzenia, materiały i inne artykuły użyte w robotach objętych niniejszym zamówieniem mają być nowe i o najwyższym stopniu zaawansowania, a jakość wykonania będzie odpowiadała najwyższym standardom w kraju w zakresie produkcji materiałów i osprzętu dostarczonego dla wykonania zamówienia.

Cechy materiałów, elementów budowli i wyposażenia muszą być jednorodne i wykazywać zgodność z określonymi wymaganiami, a rozrzuty ich cech nie mogą przekraczać dopuszczalnego przedziału tolerancji. Jeśli wymaga tego specyfikacja techniczna lub gdy żąda tego Inspektor Nadzoru, Wykonawca przedłoży pełną informację dotyczącą materiałów lub wyposażenia, które chce wykorzystać w procesie realizacji robót.

Wykonawca zobowiązany jest znać wszystkie zarządzenia wydane przez władze centralne i miejscowe oraz inne przepisy, regulaminy i wytyczne, które są w jakikolwiek sposób związane z wykonywanymi robotami i będzie w pełni odpowiedzialny za przestrzeganie tych postanowień podczas prowadzenia robót.

Przed przystąpieniem do prac montażowych Wykonawca przedłoży do akceptacji wszystkie stosowane materiały oraz urządzenia wraz odpowiednimi certyfikatami, kartami technicznymi oraz deklaracjami.

Wykonawca podlega kontroli przez Zamawiającego oraz Inspektora Nadzoru oraz zobowiązany jest do wykonywania poleceń wydanych przez te strony. Nie przestrzeganie tego obowiązku może skutkować wstrzymaniem robót. Wykonawca zobowiązany jest także do udostępnienia Inspektorowi Nadzoru, celem skontrolowania: stanu, jakości oraz rodzaju magazynowanych urządzeń i materiałów, stanów magazynowych, warunków magazynowania.

Wykonawca będzie przestrzegać praw patentowych i będzie w pełni odpowiedzialny za wypełnienie wszelkich wymagań prawnych odnośnie znaków firmowych, nazw lub innych chronionych praw w odniesieniu do sprzętu, materiałów lub urządzeń użytych lub związanych z wykonywaniem robót.

Dopuszczone do użycia mogą być tylko te materiały, które posiadają:

- certyfikat na znak bezpieczeństwa wykazujący, że zapewniono zgodność z kryteriami technicznymi określonymi na podstawie Polskich Norm, aprobat technicznych oraz właściwych przepisów i dokumentów technicznych,
- deklarację zgodności lub certyfikat zgodności z Polską Normą lub aprobatą techniczną w przypadku wyrobów, dla których nie ustanowiono Polskiej Normy.

Wykonawca jest odpowiedzialny za prowadzenie robót zgodnie z umową, za jakość zastosowanych materiałów i wykonywanych robót, za ich zgodność z dokumentacją projektową, harmonogramem robót. Następstwa jakiegokolwiek błędu w pracach, spowodowanego przez Wykonawcę zostaną przez niego poprawione na własny koszt.

W trakcie wykonywania prac należy przestrzegać aktualnych przepisów BHP i odpowiednio zabezpieczyć wykonywanie prac. Wszelkie roboty budowlane należy wykonać zgodnie z dokumentacją oraz warunkami technicznymi wykonywania i odbioru prac.

Zakres prac instalacyjnych obejmuje:

- montaż konstrukcji pod instalację paneli PV,
- montaż instalacji paneli fotowoltaicznych wraz z optymalizatorami mocy o zadanej mocy dla każdego z obiektów wskazanych w PFU,
- wykonanie zabezpieczeń pod konstrukcje, dla przewodów i zabezpieczenie ich,
- położenie okablowania do podłączenia paneli PV wraz z wykonaniem tras kablowych w pomieszczeniach (jeżeli wykonawca będzie przeprowadzał okablowanie wolnym kanałem wentylacyjnym, niezbędne będzie uzyskanie przez niego opinii kominiarskiej),
- zamontowanie rozdzielnic AC,
- zamontowanie rozdzielnic DC,
- zamontowanie zabezpieczeń przepięciowych, w tym rozłączników prądowych po stronie AC i DC
- podłączenie rozdzielnic do systemu elektroenergetycznego,
- montaż inwertera,
- wykonanie prac pomocniczych budowlanych (przebicia, otwory montażowe, przejścia instalacyjne przez przegrody budowlane, wypełnienie otworów oraz odtworzenie i naprawa części uszkodzonych wypraw (elementów wykończeniowych) podczas wykonywania robót budowlanych),

- wykonanie prac porządkowych mających na celu doprowadzenie obiektu do stanu pierwotnego,
- przeprowadzenie rozruchu instalacji,
- przeprowadzenie badań instalacji elektrycznej w odniesieniu do instalacji PV (ochrony przeciwporażeniowej; rezystancji izolacji; rezystancji uziemienia; impedancji pętli zwarcia – jeśli dotyczy),
- ewentualne dostosowanie instalacji elektrycznej do wymagań zabezpieczeń przeciwpożarowych (dotyczy instalacji powyżej 6,5 kWp)
- ewentualne wykonanie uziemienia dla instalacji PV lub poprawienie jego jakości (jeśli nie występuje w budynku lub jego parametr jest niezgodny z obowiązującymi normami),
- w przypadku gdy na budynku jest zamontowana instalacja odgromowa konieczne jest (jeśli instalacja koliduje z instalacją PV) przebudowanie lub zmodernizowanie instalacji odgromowej,
- przeprowadzenie badań instalacji fotowoltaicznej,
- kontrole, próby, uruchomienie i regulacja instalacji,
- inne niewyszczególnione prace niezbędne do prawidłowego funkcjonowania całej instalacji.

Na etapie projektowania oraz podczas wykonawstwa instalacji należy przewidzieć i uwzględnić wszelkie właściwości konstrukcyjne elementów budowlanych obiektów, takich jak: dachy, stropy, ściany zewnętrzne i wewnętrzne, pod względem wpływu na nie robót związanych z montażem instalacji.

Roboty instalacyjne podczas wykonywania przedmiotu zamówienia powinny być przeprowadzone tak, aby w maksymalnym stopniu ograniczyć ich wpływ na konstrukcję obiektów.

Ewentualna ingerencja w konstrukcję obiektu powinna być jak najmniejsza przy czym powinna zapewnić trwałość, wytrzymałość i prawidłowe wykonanie przewidzianych instalacji. Należy zwrócić uwagę na zastosowanie odpowiednich materiałów wykończeniowych.

❖ **Wymagania dotyczące badań i odbioru prac**

Wykonawca zobowiązany jest do przeprowadzenia pomiarów i testów zgodnie z normami PN-EN 62446:2016 oraz 60364-6:2008 dla:

- a) instalacji elektrycznej wewnątrz budynku w zakresie odnoszących się do zamontowanej instalacji fotowoltaicznej,
- b) instalacji fotowoltaicznej.

Pomiary i testy muszą być potwierdzone raportami podpisanymi przez uprawnioną osobę posiadającą kwalifikacje opisane w SIWZ.

Dla instalacji elektrycznej wymaga się przeprowadzenia badań w zakresie:

- ochrony przeciwporażeniowej,
- rezystancji izolacji,
- rezystancji uziemienia.

Dla instalacji fotowoltaicznej należy wykonać pomiary i testy określone wymogami obowiązujących norm, wymaganych przez Operatora Systemu Dystrybucyjnego zwanego dalej OSD do którego sieci zostanie podłączona elektrownia oraz testów scharakteryzowanych w punktach 1-4.

1. Charakterystyki U-I każdego z łańcuchów modułów wykonane przy natężeniu promieniowania słonecznego minimum 700 W/m². Dane z pomiarów muszą zawierać adnotacje odnośnie temperatury

modułu w czasie wykonywanego testu, natężenia promieniowania słonecznego, przy jakim został wykonany pomiar.

1. Pomiar mocy poszczególnych łańcuchów PV modułów przy natężeniu promieniowania słonecznego minimum 700 W/m^2
2. Pomiar mocy czynnej każdego z falowników i współczynnika mocy przy natężeniu promieniowania słonecznego minimum 700 W/m^2 z adnotacją o warunkach meteorologicznych, przy jakim został wykonany pomiar (temperatura otoczenia, natężenie promieniowania słonecznego, prędkość wiatru).
3. Badanie termowizyjne pracujących modułów fotowoltaicznych przy natężeniu promieniowania słonecznego minimum 700 W/m^2 (dotyczy 10% instalacji wskazanych przez inspektora nadzoru).

Od powyższego istnieje odstępstwo, jeśli odbiór danej instalacji prowadzony będzie w okresach jesienno-zimowych (listopad – marzec). W tym okresie natężenie promieniowania słonecznego może wynosić minimum 500 W/m^2 .

Wykonawca jest odpowiedzialny za pełną kontrolę robót i jakość materiałów oraz zapewnienie odpowiedniego systemu kontroli. W przypadku, gdy normy nie obejmują jakiegoś badania, należy stosować wytyczne krajowe. Przed przystąpieniem do pomiarów i badań Wykonawca powiadomi Zamawiającego o rodzaju, miejscu i terminie badania, a wyniki pomiarów i badań przedstawi na piśmie do akceptacji. Wszystkie koszty związane z organizowaniem i prowadzeniem badań materiałów i robót ponosi Wykonawca.

Zamawiający zastrzega sobie prawo do nadzoru nad pomiarami i testami osobiście lub poprzez osobę sprawującą nadzór inwestorski. Przed przystąpieniem do pomiarów i testów wykonawca jest zobowiązany powiadomić Zamawiającego o dokładnym czasie i terminie pomiarów.

Roboty podlegają odbiorowi końcowemu, który polega na finalnej ocenie rzeczywistego wykonania robót w odniesieniu do ich ilości, jakości i wartości. Całkowite zakończenie robót oraz gotowość do odbioru końcowego będzie stwierdzona przez Wykonawcę pisemnym powiadomieniem o tym fakcie Sieć Elektroenergetyczną oraz Zamawiającego. Osoba pełniąca nadzór inwestorski, odbierająca roboty dokona ich oceny jakościowej na podstawie przedłożonych dokumentów, wyników badań, pomiarów, oceny wizualnej oraz zgodności wykonania robót z dokumentacją projektową.

Podstawowym dokumentem do dokonania odbioru końcowego robót jest Protokół Końcowego Odbioru.

Do odbioru końcowego Wykonawca jest zobowiązany przygotować następujące dokumenty:

- dokumentację projektową z naniesionymi zmianami oraz dodatkową, jeśli została sporządzona w trakcie realizacji umowy,
- ustalenia technologiczne w zgodzie z Kartą Współpracy Sieci Elektroenergetycznej,
- wyniki pomiarów kontrolnych i badań,
- deklaracje zgodności lub certyfikaty zgodności wykorzystanych materiałów.

W przypadku, gdy według Inspektora nadzoru, roboty pod względem przygotowania dokumentacyjnego nie będą gotowe do odbioru końcowego, Inspektor w porozumieniu z Wykonawcą wyznaczy ponowny termin odbioru końcowego robót. Wszystkie zarządzone przez Inspektora nadzoru roboty poprawkowe lub uzupełniające będą zestawione wg wzoru ustalonego przez Zamawiającego. Terminy wykonania robót poprawkowych i robót uzupełniających wyznaczy Inspektor nadzoru.

Podczas realizacji robót Wykonawca będzie przestrzegać przepisów dotyczących bezpieczeństwa i higieny pracy. W szczególności Wykonawca ma obowiązek zadbać o zdrowie i bezpieczeństwo swoich pracowników oraz zapewnić właściwe warunki pracy i warunki sanitarne. Wykonawca zapewni i będzie utrzymywał wszelkie urządzenia zabezpieczające, socjalne oraz sprzęt i odpowiednią odzież dla ochrony życia i zdrowia osób zatrudnionych oraz dla zapewnienia bezpieczeństwa publicznego. Wykonawca także zapewni i utrzyma w odpowiednim stanie urządzenia socjalne dla personelu wykonującego zadanie.

Uznaje się, że wszelkie koszty związane z wypełnieniem wymagań określonych powyżej nie podlegają odrębnej zapłacie i są uwzględnione w cenie kontraktowej.

Odbiór końcowy poszczególnych instalacji będzie podzielony na etapy w cyklach kwartalnych. Po odbiorze części instalacji zakończonych w danym kwartale Wykonawca będzie mógł wystawić fakturę częściową.

❖ **Wymagania Zamawiającego odnośnie wykończenia**

Wykonawca zobowiązany jest do uporządkowania placu budowy i doprowadzenia terenu wokół budynku do stanu pierwotnego (zastanego przez rozpoczęciem prac) włącznie z odtworzeniem ewentualnie zniszczonych elementów zagospodarowania terenu.

Projektując oraz wykonując roboty związane z montażem instalacji należy dążyć do tego, aby jak w najmniejszym stopniu ingerować w elementy wykończenia istniejących obiektów (okładziny wewnętrzne, elewacje, powłoki malarskie, zabezpieczenia antykorozyjne, powłoki izolacji cieplnej czy akustycznej i itp.). Jednak gdy pojawi się konieczność przeprowadzenia takich ingerencji podczas wykonania robót instalacyjnych, to ich zakres i ilość należy uzgodnić z właścicielem obiektu oraz wyznaczonym przez Zamawiającego Inspektorem Nadzoru.

Wszelkiego rodzaju otwory montażowe, przebicia, przejścia, itp., powstałe w czasie prowadzenia prac instalacyjnych należy wykończyć na podstawowym poziomie obróbek murarsko-tynkarskich. Do zadań właściciela obiektu należy wykonanie ostatecznego wykończenia miejsc związanych z prowadzeniem prac instalacyjnych, np. poprzez malowanie czy innego rodzaju wykończenia.

Za wszelkie zniszczenia lub uszkodzenia elementów budowlanych i konstrukcyjnych obiektu nie związanych z wykonywaną instalacją lub w zakresie większym niż wymaga tego montaż instalacji, odpowiada Wykonawca i jest on zobowiązany do ich usunięcia na własny koszt.

Zamawiający wymaga od Wykonawcy uzyskanie podpisanego przez właściciela nieruchomości oświadczenia potwierdzającego przywrócenie nieruchomości do stanu wyjściowego.

❖ **Wymagania Zamawiającego odnośnie zagospodarowania terenu**

Po zakończeniu robót instalacyjnych Wykonawca zobowiązany jest do uprzątnięcia przekazanego terenu oraz jego otoczenia, jeśli zostało wykorzystane do prowadzenia robót. Zakres czynności obejmujących uprzątnięcie terenu robót obejmują m.in.: usunięcie niewykorzystanych materiałów oraz resztek materiałów wykorzystanych, usunięcie sprzętu, maszyn i urządzeń wykorzystywanych podczas realizacji zadania, zlikwidowanie zaplecza socjalnego dla pracowników, usunięcie innych odpadów powstałych w trakcie prowadzenia robót oraz uprzątnięcie otoczenia.

❖ **Wymagania dotyczące przeprowadzenia instruktażu obsługi**

Przeprowadzenie instruktażu z obsługi ma na celu zapoznanie właścicieli obiektów z zamontowanymi urządzeniami i instalacjami i przyswojeniem przez nich zasad poprawnej i bezpiecznej eksploatacji i konserwacji.

I.3 Część informacyjna

I.3.1 Dane o zgodności inwestycji z wymaganiami wynikającymi z przepisów

- Planowana inwestycja jest zgodna z dokumentami: Plan gospodarki niskoemisyjnej Gminy Gaszowice;
- Inwestycja jest dofinansowana ze środków EFRR w ramach RPO WSL na lata 2014-2020, Oś priorytetowa 4. Efektywność energetyczna, odnawialne źródła energii i gospodarka niskoemisyjna,

Działanie 4.1. Odnawialne źródła energii, Poddziałanie 4.1.3 Odnawialne źródła energii - konkurs.

I.3.2 Oświadczenie zamawiającego stwierdzające jego prawo gospodarowania nieruchomością.

Zamawiający oświadcza, że prawo do dysponowania nieruchomościami na cele objęte programem funkcjonalno-użytkowym posiada Gmina Gaszowice.

Zamawiający oświadcza, że dysponuje umowami podpisanymi przez Mieszkańców.

Na mocy umowy zawartej pomiędzy Zamawiającym i Mieszkańcami, Zamawiający uzyskał zgodę mieszkańców na dysponowanie obiektami do celów realizacji projektu oraz zgodę na wejście w teren w celu wykonania prac instalacyjnych objętych niniejszym zadaniem. Jeżeli w trakcie realizacji zadania zajdzie potrzeba zajęcia pasa drogowego lub konieczność wejścia na posesję sąsiednią, to formalności i opłaty z tym związane są po stronie Wykonawcy zadania. Ponadto, Zamawiający w okresie trwałości projektu będzie miał dostęp do instalacji w celu przeprowadzenia niezbędnych czynności konserwacyjno-serwisowych, przeglądów instalacji oraz wykonania niezbędnych regulacji umożliwiających prawidłowe funkcjonowanie instalacji. Dostęp do obiektów będzie dotyczył również wszelkich czynności kontrolnych prowadzonych przez Instytucję Zarządzającą czy Instytucję Unii Europejskiej.

I.3.3 Przepisy prawne i normy związane z projektowaniem i wykonaniem zamierzenia budowlanego.

Przepisy prawne i normy związane z projektem i wykonaniem robót budowlanych. Całość robót powinna być wykonana zgodnie z Polskimi Normami lub odpowiadającymi im normami europejskimi i zgodnie z polskimi warunkami technicznymi wykonania i odbioru robót. Jeśli dla określonych robót nie istnieją odpowiednie Polskie Normy, zastosowanie będą miały uznane i będące w użyciu normy i standardy europejskie (EN).

Przepisy prawne:

1. Ustawa z dnia 7 lipca 1994 r. Prawo budowlane (Dz.U. 2019 poz. 1186)
2. Rozporządzenie Ministra Infrastruktury z dnia 12 kwietnia 2002 r. w sprawie warunków technicznych jakim powinny odpowiadać budynki i ich usytuowanie (Dz.U. 2019 poz. 1065)
3. Rozporządzenie Ministra Transportu, Budownictwa i Gospodarki Morskiej w sprawie szczegółowego zakresu i formy projektu budowlanego z dnia 25 kwietnia 2012 r. (Dz.U. 2018 poz. 1935)
4. Ustawa z dnia 10 kwietnia 1997 r. Prawo energetyczne (Dz.U. 2019 poz. 755)
5. Ustawa z dnia 20 lutego 2015 r. o Odnawialnych Źródłach Energii (Dz.U. 2020 poz. 261)
6. Rozporządzenia Ministra Infrastruktury z dnia 2 września 2004 r. w sprawie szczegółowego zakresu i formy dokumentacji projektowej, specyfikacji technicznych wykonania i odbioru robót budowlanych oraz programu funkcjonalno-użytkowego (Dz.U. z 2013r. poz. 1129)
7. Rozporządzenie Ministra Pracy i Polityki Socjalnej z dnia 26 września 1997 r. w sprawie ogólnych przepisów bezpieczeństwa i higieny pracy (Dz. U. z 2003 nr 169 poz. 1650)
8. Ustawa z dn. 29 stycznia 2004r. Prawo zamówień publicznych (Dz.U. 2019 poz. 1843)
9. Rozporządzenie Ministra Spraw Wewnętrznych i Administracji z dnia 7 czerwca 2010 r. w sprawie ochrony przeciwpożarowej budynków, innych obiektów budowlanych i terenów (Dz.U. 2010 nr 109 poz. 719)
10. Obowiązujące przepisy, normy, katalogi.

Inne:

11. Uzgodnienia z Zakładem Energetycznym – warunki przyłączenia.

Nie wyszczególnienie w niniejszych wymaganiach Zamawiającego jakichkolwiek obowiązujących aktów prawnych nie zwalnia Wykonawcy od ich stosowania.

I.3.4 Dodatkowe wytyczne inwestorskie i warunkowania związane z budową i jej przeprowadzeniem.

- a. W trakcie prowadzenia robót wykonawczych wszystkie przełączenia instalacji, wyłączenia z eksploatacji należy wcześniej uzgadniać z właścicielem nieruchomości w celu zminimalizowania niedogodności wynikających z prowadzonych prac.
- b. W trakcie prowadzenia prac montażowych w danej lokalizacji, wszelkie sprawy organizacyjne, których ustalenia nie wymaga się z Zamawiającym, Wykonawca uzgadnia bezpośrednio z właścicielem nieruchomości.
- c. Złom z ewentualnego demontażu pozostaje do zagospodarowania po stronie Wykonawcy lub według decyzji właściciela nieruchomości.
- d. Wykonawca jest zobowiązany do zagospodarowania odpadów budowlanych we własnym zakresie zgodnie z Ustawą o odpadach.
- e. W trakcie prowadzonych robót należy zwrócić szczególną uwagę na bezpieczeństwo osób z niej korzystających. Prace montażowe powinny odbywać się w czasie uzgodnionym z właścicielem/użytkownikiem obiektu i być dopasowane do harmonogramu użytkowania tego obiektu.
- f. Ze względu na fakt, iż prace prowadzone będą w terenie wokół budynku eksploatowanego, w trakcie prowadzonych robót należy zwrócić szczególną uwagę na zabezpieczenie przed zniszczeniem znajdujących się tam elementów wyposażenia.
- g. Po zakończeniu robót wykonawca zobowiązany jest do przywrócenia terenu do stanu pierwotnego.
- h. Wszelkie pozostałości budowlane np. gruz, zdemontowane instalacje, należy wywieźć z terenu inwestycji i zutylizować.
- i. Wykonawca zobowiązany jest uruchomić instalacje w zakresie przedmiotu zamówienia i dokonać jej regulacji.
- j. **Po zrealizowaniu przedmiotu zamówienia Wykonawca zobowiązany jest dostarczyć Zamawiającemu w 2 egzemplarzach w formie drukowanej i w 1 egz. na nośniku elektronicznym (płyta, pen drive) następujące dokumenty:**
 1. dokumentację powykonawczą,
 2. dokumentację techniczno-ruchową zamontowanych urządzeń,
 3. atesty, certyfikaty, aprobaty techniczne dla zastosowanych urządzeń i materiałów,
 4. karty gwarancyjne producenta na zastosowane urządzenia,
 5. protokoły z wykonanych prób i pomiarów,
 6. inne dokumenty wynikające z PFU lub opracowane w trakcie realizacji przedsięwzięcia.

I.3.5 Uwarunkowania związane z zakresem niezbędnych robót do wykonania

przez właścicieli budynków, w których zostaną wykonane instalacje fotowoltaiczne.

- a) w gestii właściciela budynku pozostaje zapewnienie pomieszczeń, w których zostaną zamontowane elementy zestawów przeznaczonych do montażu wewnątrz budynku, np. inwertery,
- b) do właściciela budynku należy również wykonanie robót budowlanych dostosowujących pomieszczenie przeznaczone do montażu urządzeń poprzez:
 - zagwarantowanie niezbędnej do montażu powierzchni i wysokości pomieszczenia,
 - zagwarantowanie warunków, w których temperatura pomieszczenia nie spadnie poniżej 5°C,
- c) w gestii właściciela budynku pozostaje także:
 - udrożnienie wejść na dach, jeżeli budynek jest w wejście na dach wyposażony,
 - wszelkie prace demontażowe, w tym mebli i zabudów, kolidujących z montażem instalacji PV,
 - udostępnienie mediów niezbędnych do realizacji prac montażowych ujętych w PFU i dotyczących danej lokalizacji.

Załącznik 1 Szczegółowe dane dotyczące instalacji PV

Lp.	Adres	Moc	Umiejscowienie - proponowane	Rodzaj instalacji elektrycznej	Instalacja PV	Rodzaj dachu
1	ul. Powstańców 23, 44-282 Czernica	4,480	dach garażu/budynku gospodarczego przylegającego do budynku mieszkalnego	trójfazowa	trójfazowa	dwuspadowy
2	ul. Graniczna 45b, 44-293 Gaszowice	4,760	grunt	trójfazowa	trójfazowa	n/d
3	ul. Powstańców 55, 44-282 Czernica	4,760	dach i elewacja budynku mieszkalnego	trójfazowa	trójfazowa	dwuspadowy
4	ul. Zielona 22, 44-293 Gaszowice	4,480	dach budynku mieszkalnego	trójfazowa	trójfazowa	dwuspadowy
5	ul. Podleśna 6a, 44-282 Czernica	4,760	dach garażu/budynku wolnostojącego	trójfazowa	trójfazowa	dwuspadowy
6	ul. Wiejska 20, 44-293 Gaszowice	4,760	dach budynku mieszkalnego	trójfazowa	trójfazowa	kopertowy
7	ul. Rydułtowska 98, 44-293 Gaszowice	4,480	dach budynku mieszkalnego	trójfazowa	trójfazowa	kopertowy
8	ul. Powstańców 61b, 44-282 Czernica	3,360	dach budynku mieszkalnego	trójfazowa	trójfazowa	dwuspadowy
9	ul. Pogwizdowska 48, 44-293 Gaszowice	4,760	dach budynku mieszkalnego	trójfazowa	trójfazowa	dwuspadowy
10	ul. Szkolna 2a, 44-293 Piece	4,480	dach budynku mieszkalnego	trójfazowa	trójfazowa	dwuspadowy
11	ul. Wiejska 47b, 44-293 Gaszowice	3,360	dach budynku mieszkalnego	trójfazowa	trójfazowa	dwuspadowy
12	ul. Polna 5b, 44-293 Szczerbice	4,760	dach budynku mieszkalnego	trójfazowa	trójfazowa	dwuspadowy
13	ul. Wiejska 86b, 44-293 Gaszowice	3,360	dach budynku mieszkalnego	trójfazowa	trójfazowa	dwuspadowy
14	ul. Pogwizdowska 3, 44-293 Gaszowice	4,760	dach budynku mieszkalnego	trójfazowa	trójfazowa	dwuspadowy

15	ul. Rydułtowska 7e, 44-293 Gaszowice	4,480	dach budynku mieszkalnego	trójfazowa	trójfazowa	dwuspadowy
16	ul. Wolności 79a, 44-282 Czernica	4,480	dach budynku mieszkalnego	trójfazowa	trójfazowa	dwuspadowy
17	ul. Piaskowa 11, 44-293 Szczerbice	3,360	dach budynku mieszkalnego	jednofazowa	trójfazowa	dwuspadowy
18	ul. Piaskowa 9, 44-293 Szczerbice	4,200	dach budynku mieszkalnego	trójfazowa	trójfazowa	mansardowy
19	ul. Wąwozowa 3, 44-282 Czernica	4,760	dach budynku mieszkalnego	trójfazowa	trójfazowa	kopertowy
20	ul. Leśna 19, 44-293 Gaszowice	4,480	dach budynku mieszkalnego	jednofazowa (do czasu montażu instalacji zostanie zmieniona na trójfazową)	trójfazowa	dwuspadowy
21	ul. Podleśna 19d, 44-293 Gaszowice	4,480	dach budynku mieszkalnego	trójfazowa	trójfazowa	dwuspadowy
22	ul. Biskupa 8, 44-282 Czernica	4,760	dach budynku mieszkalnego	trójfazowa	trójfazowa	dwuspadowy
23	ul. Podleśna 62d, 44-282 Czernica	4,480	dach budynku mieszkalnego	trójfazowa	trójfazowa	wielospadowy
24	ul. Szkolna 2e, 44-293 Piece	4,480	dach budynku mieszkalnego	trójfazowa	trójfazowa	kopertowy
25	ul. Radoszowska 47, 44-293 Szczerbice	3,360	dach budynku mieszkalnego	trójfazowa	trójfazowa	kopertowy
26	ul. Graniczna 29, 22-293 Gaszowice	4,760	dach budynku mieszkalnego	trójfazowa	trójfazowa	jednospadowy
27	ul. Piaskowa 12a, 44-293 Szczerbice	4,760	dach budynku mieszkalnego	trójfazowa	trójfazowa	jednospadowy
28	ul. Radoszowska 50, 44-293 Szczerbice	3,360	dach budynku mieszkalnego	jednofazowa	jednofazowa	dwuspadowy
29	ul. Rudzka 13 d, 44-293 Gaszowice	3,360	dach budynku mieszkalnego	trójfazowa	trójfazowa	wielospadowy
30	ul. Wolności 63, 44-282 Czernica	2,240	grunt	trójfazowa	jednofazowa	n/d
31	ul. Pogwizdowska 1a, 44-293 Gaszowice	3,360	dach budynku mieszkalnego	trójfazowa	trójfazowa	dwuspadowy
32	ul. Kolejowa 3, 44-282 Łuków Śląski	3,360	dach budynku mieszkalnego	trójfazowa	trójfazowa	płaski

33	ul. Podleśna 10, 44-282 Czernica	3,920	dach budynku mieszkalnego	trójfazowa	trójfazowa	dwuspadowy
34	ul. Polna 22, 44-293 Piece	3,360	elewacja budynku mieszkalnego	trójfazowa	trójfazowa	n/d
35	ul. Leśna 31a, 44-293 Szczerbice	4,480	grunt	trójfazowa	trójfazowa	n/d
36	ul. Piaskowa 12, 44-293 Szczerbice	4,480	dach budynku mieszkalnego	trójfazowa	trójfazowa	kopertowy
37	ul. Rybnicka 47, 44-293 Szczerbice	4,480	dach budynku mieszkalnego	trójfazowa	jednofazowa	kopertowy
38	ul. Reja 9, 44-282 Czernica	3,920	dach budynku mieszkalnego	trójfazowa	trójfazowa	dwuspadowy
39	ul. Kolejowa 16a, 44-293 Gaszowice	4,760	dach budynku mieszkalnego	trójfazowa	trójfazowa	dwuspadowy
40	ul. Wiejska 29, 44-293 Gaszowice	3,920	dach budynku mieszkalnego	trójfazowa	trójfazowa	jednospadowy
41	ul. Wolności 37b, 44-282 Łuków Śląski	4,760	dach budynku mieszkalnego	trójfazowa	trójfazowa	dwuspadowy
42	ul. Rydułtowska 60, 44-293 Gaszowice	3,360	dach budynku mieszkalnego	trójfazowa	trójfazowa	dwuspadowy
43	ul. Polna 34a, 44-293 Piece	4,480	grunt	trójfazowa	trójfazowa	n/d
44	ul. Piaskowa 14a, 44-293 Szczerbice	4,480	dach budynku mieszkalnego	trójfazowa	trójfazowa	wielospadowy
45	ul. Powstańców 10E/22, 44-282 Czernica	3,360	dach budynku mieszkalnego	trójfazowa	trójfazowa	dwuspadowy
46	ul. Sumińska 1, 44-293 Szczerbice	3,360	dach budynku mieszkalnego	jednofazowa	jednofazowa	dwuspadowy
47	ul. Łączna 3a, 44-293 Szczerbice	4,480	dach garażu/budynku wolnostojącego	trójfazowa	trójfazowa	jednospadowy
48	ul. Barcioka 21a, 44-282 Czernica	4,760	dach budynku mieszkalnego	trójfazowa	trójfazowa	dwuspadowy
49	ul. Szkolna 10d, 44-293 Szczerbice	4,760	dach budynku mieszkalnego	trójfazowa	trójfazowa	dwuspadowy
50	ul. Rydułtowska 7, 44-293 Piece	4,760	dach garażu budynku wolnostojącego	trójfazowa	trójfazowa	płaski

51	ul. Podleśna 8a, 44-293 Gaszowice	4,480	dach budynku mieszkalnego	trójfazowa	trójfazowa	dwuspadowy
52	ul. Barcioka 13, 44-282 Czernica	4,760	dach budynku mieszkalnego	trójfazowa	trójfazowa	kopertowy
53	ul. Krzywa 2c, 44-293 Piece	3,360	dach budynku mieszkalnego	trójfazowa	trójfazowa	dwuspadowy
54	ul. Graniczna 25a, 44-293 Gaszowice	3,920	dach budynku mieszkalnego	trójfazowa	trójfazowa	dwuspadowy
55	ul. Rybnicka 91, 44-293 Szczerbice	4,760	dach garażu/budynku wolnostojącego	trójfazowa	trójfazowa	dwuspadowy
56	ul. Hallera 8b, 44-282 Czernica	3,920	dach budynku mieszkalnego	trójfazowa	trójfazowa	wielospadowy
57	ul. Rudzka 24b, 44-293 Gaszowice	3,920	dach budynku mieszkalnego	trójfazowa	trójfazowa	dwuspadowy
58	ul. Powstańców 8a, 44-282 Czernica	4,480	grunt	trójfazowa	trójfazowa	n/d
59	ul. Wolności 18, 44-282 Łuków Śląski	2,240	dach budynku mieszkalnego	trójfazowa	jednofazowa	kopertowy
60	ul. Podleśna 30a, 44-282 Czernica	3,360	dach i elewacja garażu/budynku gospodarczego przylegającego do budynku mieszkalnego	trójfazowa	trójfazowa	płaski
61	ul. Łączna 14, 44-282 Czernica	4,480	dach budynku mieszkalnego	trójfazowa	trójfazowa	kopertowy
62	ul. Wolności 58, 44-282 Czernica	3,360	elewacja budynku mieszkalnego	trójfazowa	trójfazowa	n/d
63	ul. Stara 1g, 44-293 Szczerbice	4,480	dach budynku mieszkalnego	trójfazowa	trójfazowa	dwuspadowy
64	ul. Wolności 42, 44-282 Czernica	3,360	dach budynku mieszkalnego, elewacja budynku mieszkalnego	trójfazowa	trójfazowa	kopertowy
65	ul. Radoszowska 73, 44-293 Szczerbice	4,760	dach budynku mieszkalnego	trójfazowa	trójfazowa	wielospadowy
66	ul. Pogwizdowska 44, 44-293 Gaszowice	4,760	dach budynku mieszkalnego	trójfazowa	trójfazowa	kopertowy
67	ul. Górská 12d, 44-293 Szczerbice	3,360	dach budynku mieszkalnego	trójfazowa	trójfazowa	dwuspadowy

68	ul. Klasztorna 7, 44-293 Gaszowice	2,240	dach budynku mieszkalnego	trójfazowa	jednofazowa	dwuspadowy
69	ul. Podleśna 12e, 44-293 Gaszowice	4,760	dach budynku mieszkalnego	trójfazowa	trójfazowa	dwuspadowy
70	ul. Powstańców 2, 44-282 Czernica	3,360	dach i elewacja budynku mieszkalnego	jednofazowa	jednofazowa	dwuspadowy
71	ul. Łączna 3b, 44-293 Szczerbice	2,240	dach budynku mieszkalnego	trójfazowa	jednofazowa	wielospadowy
72	ul. Klasztorna 5a, 44-293 Gaszowice	4,760	dach budynku mieszkalnego	trójfazowa	trójfazowa	dwuspadowy
73	ul. Wolności 25a, 44-282 Łuków Śląski	4,480	dach budynku mieszkalnego	trójfazowa	trójfazowa	dwuspadowy
74	ul. Powstańców 1, 44-282 Czernica	3,360	dach budynku mieszkalnego	trójfazowa	trójfazowa	dwuspadowy
75	ul. Łączna 5, 44-293 Szczerbice	4,480	dach budynku mieszkalnego	jednofazowa (do czasu montażu instalacji zostanie zmieniona na trójfazową)	trójfazowa	wielospadowy
76	ul. Górská 12a, 44-293 Szczerbice	4,480	dach budynku mieszkalnego	jednofazowa (do czasu montażu instalacji zostanie zmieniona na trójfazową)	trójfazowa	dwuspadowy
77	ul. Szkolna 4, 44-293 Szczerbice	4,480	dach budynku mieszkalnego	trójfazowa	trójfazowa	dwuspadowy
78	ul. Podleśna 15, 44-293 Gaszowice	4,760	dach budynku mieszkalnego	trójfazowa	trójfazowa	wielospadowy
79	ul. Górská 5b, 44-293 Szczerbice	4,480	dach budynku mieszkalnego	trójfazowa	trójfazowa	dwuspadowy
80	ul. Podleśna 12, 44-293 Gaszowice	3,360	dach budynku mieszkalnego	trójfazowa	trójfazowa	dwuspadowy
81	ul. Babiogórska 5a, 44-282 Czernica	4,760	dach budynku mieszkalnego	trójfazowa	trójfazowa	dwuspadowy
82	ul. Barcioka 21b, 44-282 Czernica	4,760	dach budynku mieszkalnego	trójfazowa	trójfazowa	wielospadowy
83	ul. Fabryczna 1a, 44-293 Szczerbice	4,760	dach budynku mieszkalnego	trójfazowa	trójfazowa	kopertowy
84	ul. Górská 5a, 44-293 Szczerbice	3,920	grunt	trójfazowa	trójfazowa	nd

85	ul. Graniczna 45a, 44-293 Gaszowice	3,920	dach budynku mieszkalnego	trójfazowa	trójfazowa	wielospadowy
86	ul. Jana 1, 44-282 Łuków Śląski	4,760	dach budynku mieszkalnego	trójfazowa	trójfazowa	kopertowy
87	ul. Rybnicka 19, 44-293 Szczerbice	2,240	dach budynku mieszkalnego	jednofazowa	jednofazowa	wielospadowy
88	ul. Rybnicka 23a, 44-293 Szczerbice	4,760	dach budynku mieszkalnego	trójfazowa	trójfazowa	dwuspadowy
89	ul. łączna 3, 44-293 Szczerbice	4,760	grunt	trójfazowa	trójfazowa	nd
90	ul. Kolejowa 6, 44-293 Gaszowice	3,360	dach budynku mieszkalnego	trójfazowa	trójfazowa	kopertowy
91	ul. Lipowa 22, 44-282 Łuków Śląski	3,920	dach budynku mieszkalnego	jednofazowa (do czasu montażu instalacji zostanie zmieniona na trójfazową)	trójfazowa	wielospadowy
92	ul. Podleśna 25, 44-293 Gaszowice	3,360	grunt	trójfazowa	trójfazowa	nd
93	ul. Podleśna 37, 44-282 Czernica	4,760	grunt	trójfazowa	trójfazowa	nd
94	ul. Rydułtowska 77, 44-293 Gaszowice	4,760	dach budynku mieszkalnego	trójfazowa	trójfazowa	kopertowy
95	ul. Stara 1f, 44-293 Szczerbice	4,760	grunt	trójfazowa	trójfazowa	nd
96	ul. Stara 7b, 44-282 Czernica	3,920	dach budynku mieszkalnego	trójfazowa	trójfazowa	płaski
97	ul. Stawowa 1a, 44-293 Gaszowice	3,360	dach budynku mieszkalnego	trójfazowa	trójfazowa	dwuspadowy
98	ul. Sumińska 4, 44-293 Szczerbice	4,760	dach garażu/budynku wolnostojącego	trójfazowa	trójfazowa	jednospadowy
99	ul. Szkolna 19, 44-293 Szczerbice	4,760	dach budynku mieszkalnego	trójfazowa	trójfazowa	płaski
100	ul. Szkolna 19a, 44-293 Szczerbice	3,920	dach budynku mieszkalnego	trójfazowa	trójfazowa	wielospadowy
101	ul. Wolności 46, 44-282 Łuków Śląski	3,920	grunt	trójfazowa	trójfazowa	nd
102	ul. Żytnia 11, 44-293 Piece	3,920	dach budynku mieszkalnego	trójfazowa	trójfazowa	dwuspadowy

103	ul. Żytnia 2b, 44-293 Piece	4,760	dach budynku mieszkalnego	trójfazowa	trójfazowa	dwuspadowy
104	ul. Żytnia 8b, 44-293 Piece	4,760	dach budynku mieszkalnego	trójfazowa	trójfazowa	dwuspadowy
SUMA		430,36				