

## PROGRAM FUNKCJONALNO-UŻYTKOWY

### *„Wykonanie instalacji kotłów na biomasę na terenie Gminy Gaszowice”*



w ramach projektu pn.

### *„Odnawialne źródła energii poprawą jakości środowiska naturalnego na terenie Gmin Partnerskich: Tarnowskie Góry, Gaszowice, Jejkowice, Lyski, Krupski Młyn, Kuźnia Raciborska, Nędza, Lelów, Psary, Sośnicowice, Tworóg”*

<b>Adres inwestycji:</b>	Teren Gminy Gaszowice (szczegółowe lokalizacje załączono do PFU)
<b>Nazwa zamówienia:</b>	Wykonanie instalacji kotłów na biomasę na terenie Gminy Gaszowice
<b>Zamawiający:</b>	Gmina Gaszowice
<b>Adres Zamawiającego:</b>	ul. Rynek 4, 42-600 Gaszowice
<b>Zakres opracowania:</b>	Instalacje kotłów na biomasę
<b>CPV:</b>	<b>45000000-0 Roboty instalacyjne w budynkach</b> 44621220-7 Kotły grzewcze centralnego ogrzewania 44621200-1 Kotły grzewcze 5331100-7 Instalacja centralnego ogrzewania 45000000-0 Roboty instalacyjne w budynkach 45231000-5 Roboty budowlane w zakresie budowy rurociągów, ciągów komunikacyjnych i linii energetycznych 45300000-0 Roboty w zakresie instalacji budowlanych 45330000-9 Roboty instalacyjne wodno-kanalizacyjne i sanitarne 45400000-1 Roboty wykończeniowe w zakresie obiektów budowlanych 71200000-0 Usługi architektoniczne i podobne 71300000-1 Usługi inżynierskie 71320000-7 Usługi inżynierskie w zakresie projektowania 71321000-4 Usługi inżynierii projektowej dla mechanicznych i elektrycznych instalacji budowlanych 71326000-9 Dodatkowe usługi budowlane 71334000-8 Różne usługi inżynierskie 71334000-8 Mechaniczne i elektryczne usługi inżynierskie 50720000-8 Usługi w zakresie napraw i konserwacji centralnego ogrzewania

Opracowała:  
Semper Power Sp. z o.o.  
ul. Główna 5  
42-693 Krupski Młyn  
Autorzy opracowania:

Anna Tomsia-Zajac      Dominika Zaręba  
Janusz Parkitny      Krzysztof Lipka

REGON: 243189259  
NIP: 645-253-71-96  
[biuro@semperpower.pl](mailto:biuro@semperpower.pl)

**SEMPER  
POWER**

Listopad, 2020 r.

## **Spis treści:**

<b>I.1</b>	<b>Zakres i podstawa opracowania</b>	<b>6</b>
<b>I.2</b>	<b>Część opisowa</b>	<b>6</b>
I.2.1	Opis przedmiotu zamówienia	6
I.2.2	Charakterystyczne parametry określające zakres usług i robót budowlanych	8
I.2.3	Aktualne uwarunkowania wykonania przedmiotu zamówienia	11
I.2.4	Opis stanu docelowego	11
I.2.5	Wymagania zamawiającego w stosunku do przedmiotu zamówienia	12
I.2.5.1	Wykonanie niezbędnych analiz i ekspertyz oraz uzyskanie odpowiednich pozwoleń	12
I.2.5.2	Wykonanie projektu	12
I.2.5.3	Uzyskanie niezbędnych uzgodnień i pozwoleń	13
I.2.5.4	Wymagania stawiane urządzeniom	13
I.2.5.5	Wymagania dotyczące warunków wykonania i odbioru robót budowlanych	17
<b>I.3</b>	<b>Część informacyjna</b>	<b>23</b>
I.3.1	Dane o zgodności inwestycji z wymaganiami wynikającymi z przepisów	23
I.3.2	Oświadczenie zamawiającego stwierdzające jego prawo gospodarowania nieruchomością na cele budowlane.	23
I.3.3	Przepisy prawne i normy związane z projektowaniem i wykonaniem zamierzenia budowlanego.	23
I.3.4	Dodatkowe wytyczne inwestorskie i warunki związane z budową i jej przeprowadzeniem.	24
I.3.5	Uwarunkowania związane z zakresem niezbędnych robót do wykonania przez właścicieli budynków, w których zostaną wykonane instalacje kotłów na biomasę.	25
	<b>Załącznik 1 – Lokalizacje instalacji kotłów na biomasę</b>	<b>27</b>

## Wstęp

Materialnym efektem realizacji przedsięwzięcia będzie wprowadzenie na terenie objętym projektem technologii umożliwiającej wykorzystanie energii odnawialnej.

Niniejszy program funkcjonalno-użytkowy opisuje wymagania i oczekiwania Zamawiającego stawiane przedmiotowej inwestycji.

Program funkcjonalno-użytkowy stanowi podstawę do sporządzenia oferowanej kalkulacji na kompleksową realizację zadania obejmującego wykonanie dokumentacji projektowej wraz ze wszystkimi wymaganymi prawem uzgodnieniami oraz wszelkimi pracami budowlano – montażowymi, przeprowadzenie instruktażu dla użytkowników obiektów w zakresie obsługi instalacji.

Gmina Gaszowice planuje zrealizować inwestycję polegającą na budowie instalacji wykorzystujących odnawialne źródła energii – energię z biomasy. Odbiorcami ostatecznymi projektu będą mieszkańcy Gminy, na nieruchomościach których zostaną zamontowane instalacje kotłów na biomasę.

Przedmiot zamówienia obejmuje kompleksowe zaprojektowanie i montaż **instalacji kotłów na biomasę** wytwarzających energię ciepłą w 24 indywidualnych gospodarstwach domowych.

Użyte w niniejszym programie funkcjonalno-użytkowym nazwy elementów instalacji stanowią jedynie rozwiązanie przykładowe. Zastosowane w rzeczywistości elementy instalacji mają być równoważne, o parametrach nie gorszych technicznie i jakościowo niż przyjęte w niniejszym programie.

## Dane ogólne

### A. Nazwa zamówienia

**„Wykonanie instalacji kotłów na biomasę na terenie *Gminy Gaszowice*”**

w ramach projektu pn.

**„Odnawialne źródła energii poprawą jakości środowiska naturalnego na terenie Gmin Partnerskich: Tarnowskie Góry, Gaszowice, Jejkowice, Lyski, Krupski Młyn, Kuźnia Raciborska, Nędza, Lelów, Psary, Sośnicowice, Tworóg”**

### B. Dane instytucji zamawiającej

Nazwa Zamawiającego	Gmina Gaszowice
REGON	276258753
NIP	6423184223
Adres siedziby	ul. Rydułtowska 2, 44-293 Gaszowice
Telefon	32 43 27 140
Fax	32 43 27 141
Adres e-mail	ug@gaszowice.pl
Forma prawna Wnioskodawcy	wspólnoty samorządowe

### C. Cel i podstawa opracowania

Niniejszy Program funkcjonalno-użytkowy (PFU) został sporządzony na zlecenie Gminy Gaszowice. Program funkcjonalno-użytkowy został sporządzony zgodnie z rozporządzeniem Ministra Infrastruktury z dnia 2 września 2004 r. *„W sprawie szczegółowego zakresu i formy dokumentacji projektowej, specyfikacji technicznych wykonania i odbioru robót oraz programu funkcjonalno-użytkowego”* (Dz.U. z 2013r. poz. 1129).

Materialnym efektem realizacji przedsięwzięcia będzie wprowadzenie na terenie objętym projektem technologii umożliwiającej wykorzystanie energii odnawialnej. Instalacje kotłów na biomasę wykorzystywać będą energię z biomasy do produkcji energii cieplnej na potrzeby ogrzewania domów oraz podgrzewania wody użytkowej.

Program służy ustaleniu planowanych kosztów prac projektowych i robót budowlanych, daje wytyczne do sporządzenia dokumentacji projektowej oraz stanowi podstawę do sporządzenia ofert przez Wykonawców.

Realizacja przedstawionych powyżej założeń przedsięwzięcia wpłynie bezpośrednio na zwiększenie wykorzystania odnawialnych źródeł energii w produkcji energii ogółem na terenie Gminy Gaszowice oraz na poprawę stanu środowiska naturalnego, w tym przede wszystkim:

- zniweluje zapotrzebowania na energię wytwarzaną z bieżącego źródła, przy produkcji której powstają zanieczyszczenia powietrza w postaci szkodliwych substancji takich jak dwutlenek siarki, tlenki azotu, dwutlenek węgla, pyły,
- zwiększy wykorzystanie odnawialnych źródeł energii poprzez rozwiązania w zakresie inwestycji uwzględniających montaż instalacji kotłów na biomasę,

- przyczyni się do niwelowania barier dla wdrażania nowych rozwiązań (wykorzystywania alternatywnych źródeł energii), gdzie z jednej strony jest niska świadomość potrzeby ochrony środowiska, z drugiej strony obawa przed nadmiernymi kosztami w stosunku do efektów,
- przyczyni się do wdrożenia i promocji nowych rozwiązań, usług i produktów czystej energii, w tym promocji lokalizowania ośrodków czystej energii na obszarze Gminy,
- wpłynie na poprawę warunków zdrowotnych odbiorców ostatecznych projektu,
- wpłynie na poprawę sytuacji finansowej Mieszkańców.

Oferta dostarczona przez Oferentów musi być zgodna z niniejszym Programem funkcjonalno-użytkowym. Oferta musi obejmować komplet dostaw i usług koniecznych do przeprowadzenia przedsięwzięcia, aż do przekazania jej Zamawiającemu. Wykonawca w swoim zakresie ujmie także te prace dodatkowe i elementy instalacji, które nie zostały wyszczególnione, lecz są ważne bądź niezbędne dla poprawnego funkcjonowania i stabilności działania instalacji, jak również dla uzyskania gwarancji sprawnego i bezawaryjnego działania wszystkich instalacji.

#### ***D. Stan własności***

Zamawiający oświadcza, że dysponuje nieruchomościami wskazanymi w PFU na podstawie podpisanych z Mieszkańcami umów..

#### ***E. Lokalizacja***

Inwestycja zostanie zrealizowana na terenie województwa śląskiego, na terenie Gminy Gaszowice. Projektowana inwestycja obejmuje 24 budynki prywatne.

Szczegółowa lokalizacja i inne dane dla danej lokalizacji zostały przedstawione w załączniku do PFU.



**Rysunek 1. Mapa Gminy Gaszowice.**

Zamawiający zastrzega, iż w przypadku braku możliwości (np. cofnięcie zgody przez właściciela budynku) montażu instalacji w lokalizacji wskazanej w SIWZ, Zamawiający wskaże inną lokalizację montażu, zakładając, iż inna lokalizacja będzie dotyczyła tej samej mocy minimum zainstalowanej co lokalizacja, co do której stwierdzono niemożność montażu.

## I.1 Zakres i podstawa opracowania

W ramach niniejszego Projektu przewiduje się prace projektowe i montażowe instalacji kotłów na biomasę.

**Planowane przedsięwzięcie służyć będzie produkcji energii cieplnej z odnawialnego źródła na potrzeby własne mieszkańców, skutkujące obniżeniem kosztów związanych z opłatami za energię ciepłą (stosowane paliwa) oraz uzyskaniem efektu ekologicznego w postaci redukcji emisji do atmosfery dwutlenku węgla oraz innych szkodliwych gazów – ograniczenia niskiej emisji.**

Niniejsze opracowanie zawiera wytyczne dla Wykonawców należytego wykonania projektu i realizacji robót montażowych.

*Projekt jest dofinansowany ze środków EFRR w ramach RPO WSL na lata 2014-2020, Oś priorytetowa 4. Efektywność energetyczna, odnawialne źródła energii i gospodarka niskoemisyjna, Działanie 4.1. Odnawialne źródła energii, Poddziałanie 4.1.3 Odnawialne źródła energii - konkurs.*

Podstawą do opracowania Programu funkcjonalno-użytkowego są:

- Umowa z Zamawiającym na opracowanie PFU;
- **Wizje lokalne w każdej lokalizacji objętej PFU wykonane w roku 2018 oraz w niektórych lokalizacjach w roku 2020;**
- Uzgodnienia wariantu realizacji inwestycji z Zamawiającym;
- Uzgodnienia miejsca montażu instalacji z Mieszkańcami;
- Rozporządzenie Ministra Infrastruktury z dnia 2 września 2004 r. w sprawie szczegółowego zakresu i formy dokumentacji projektowej, specyfikacji technicznych wykonania i odbioru robót budowlanych oraz programu funkcjonalno-użytkowego (Dz. U. z 2013 r. poz. 1129);
- Rozporządzenie Ministra Infrastruktury z dnia 18 maja 2004 r. w sprawie określenia metod i podstaw sporządzania kosztorysu inwestorskiego, obliczenia planowanych kosztów prac projektowych na podstawie informacji zawartych w programie funkcjonalno-użytkowym (Dz. U. z 2004 nr 130 poz.1389);
- Rozporządzeniu Ministra Infrastruktury w sprawie warunków technicznych, jakim powinny odpowiadać budynki i ich usytuowanie z dnia 12 kwietnia 2002 r. (Dz.U. 2019 poz. 1065);
- Ustawa z dnia 20 lutego 2015 r. o odnawialnych źródłach energii (Dz.U. 2020 poz. 261);
- Inne przepisy oraz zasady wiedzy technicznej związane z przedmiotem zamówienia.

## I.2 Część opisowa

### I.2.1 Opis przedmiotu zamówienia

Przedmiotem zamówienia objętym programem funkcjonalno-użytkowym (PFU) jest „Wykonanie instalacji kotłów na biomasę na terenie Gminy Gaszowice”, w ramach projektu pn.: „**Odnawialne źródła energii poprawą jakości środowiska naturalnego na terenie Gmin Partnerskich: Tarnowskie Góry, Gaszowice, Jejkowice, Lyski, Krupski Młyn, Kuźnia Raciborska, Nędza, Lelów, Psary, Sośnicowice, Tworóg**”.

Materialnym efektem realizacji przedsięwzięcia będzie wprowadzenie na terenie objętym projektem technologii umożliwiającej wykorzystanie energii odnawialnej. Efekty realizacji projektu przeznaczone będą wyłącznie na potrzeby gospodarstw domowych i mogą być wykorzystywane wyłącznie do celów socjalno-bytowych.

Przedmiot zamówienia obejmuje kompleksowe zaprojektowanie i montaż instalacji kotłów na biomasę w obiektach prywatnych domów jednorodzinnych mieszkańców Gminy Gaszowice.

Instalacje o łącznej mocy minimum 511,20 kW zostaną zlokalizowane w nieruchomościach mieszkańców Gminy Gaszowice – łącznie w 24 obiektach.

Zakres prac należy wykonać w oparciu o własne projekty **budowlane** przygotowane przez osoby do tego uprawnione (zlecone przez Wykonawcę i uzgodnione z Zamawiającym).

Projekty należy wykonać zgodnie z:

- Wymaganiami Specyfikacji Istotnych Warunków Zamówienia
- Programem funkcjonalno-użytkowym.

Kotły na biomasę służą do ogrzewania obiektów i podgrzewania zimnej wody do celów użytkowych w gospodarstwie domowym za pomocą energii z biomasy (**pelletu**). Moc minimalna określona dla danej lokalizacji zależy od dotychczasowego zużycia energii cieplnej, powierzchni obiektów, stanu technicznego oraz sprawności dotychczasowego źródła ciepła a sprawności kotła na biomasę. **Kotły na biomasę będą stanowiły po realizacji projektu główne źródło ciepła w danej lokalizacji. Zamawiający zaznacza, że dobór mocy części kotłów wykonany był w roku 2018, stąd Wykonawca ma obowiązek zweryfikować prawidłowość doboru mocy urządzenia poprzez weryfikację aktualności danych wyjściowych budynku ujętych w opracowaniu zapotrzebowania w ciepło lub w innym równoważnym dokumencie, które zostaną przekazane Wykonawcy w trakcie wizji lokalnej przez Mieszkańca lub Zamawiającego.**

Realizacja zaplanowanych prac nie będzie stanowiła zagrożenia dla ochrony środowiska i nie będzie przedsięwzięciem mającym szkodliwy wpływ na środowisko naturalne. Program funkcjonalno-użytkowy jest stosowany jako dokument przetargowy. Oferta dostarczona przez Wykonawcę musi obejmować całość dostaw i prac koniecznych do realizacji przedsięwzięcia, aż do momentu przekazania Zamawiającemu. Wykonawca w swoim zakresie ujmie także te prace dodatkowe i elementy instalacji, które nie zostały wyszczególnione, lecz są ważne bądź niezbędne do poprawnego funkcjonowania i stabilnego działania oraz dają gwarancję sprawnego i bezawaryjnego działania.

Użyte w niniejszym programie funkcjonalno-użytkowym nazwy elementów instalacji kotłów na biomasę (**pellet**) stanowią jedynie rozwiązanie przykładowe. Zastosowane w rzeczywistości elementy instalacji mają być równoważne, o parametrach nie gorszych technicznie i jakościowo niż przyjęte w niniejszym PFU.



## I.2.2 Charakterystyczne parametry określające zakres usług i robót budowlanych

W 24 obiektach przewidziano instalację kotłów na biomasę (pellet) o mocach minimum określonych w załączniku do PFU dla każdej z lokalizacji z osobna.

Zaznacza się, że każdy z Wykonawców ubiegających się o zamówienie może we własnym zakresie dokonać wizji lokalnej i zweryfikować udostępnione informacje. Każdy zainteresowany otrzyma możliwość swobodnego dokonania wizji lokalnej oraz obmiarów poszczególnych obiektów, pomieszczeń i instalacji, w terminie uzgodnionym z Zamawiającym.

Aby zadanie mogło zostać zrealizowane, niezbędne jest podjęcie działań w zakresie:

- a. prac projektowych,
- b. robót montażowych i instalatorskich,
- c. prac organizacyjnych.

Zakres poszczególnych prac obejmuje:

### **a. Prace projektowe**

Przed podjęciem prac projektowych Wykonawca dokona inwentaryzacji faktycznego stanu technicznego wskazanych obiektów oraz stanu faktycznego instalacji wodnych i ciepłych obiektów w stopniu umożliwiającym wykonanie kompletnej dokumentacji projektowej dla całości przedsięwzięcia, **a także wykona wszelkie konieczne opracowania lub** ekspertyzy (jeśli będą wymagane).

W ramach przedmiotu zamówienia w zakresie opracowania projektów, Wykonawca sporządzi kompletny projekt **budowlany** dla każdej instalacji obejmujący:

- część opisową,
- niezbędne obliczenia techniczne,
- schematy, rzuty, rysunki,
- karty katalogowe oraz certyfikaty dopuszczenia do użytku zastosowanych komponentów w **języku polskim,**
- **odpowiednie uprawnienia projektowe.**

W ramach przedmiotu zamówienia w zakresie opracowania dokumentacji projektowej, Wykonawca sporządzi następujące dokumenty:

- **projekty budowlane (2 egz. w formie utrwalonej na piśmie oraz 1 egz. w formie elektronicznej lub w 4 egz. w uzasadnionych przypadkach na żądanie Zamawiającego),**
- **przedmiar robót umożliwiający etapowe rozliczanie inwestycji,**
- **dokumentację powykonawczą z naniesionymi w sposób czytelny wszelkimi zmianami wprowadzonymi w trakcie budowy.**

Projekt ten musi uwzględniać wymagania określone w Rozporządzeniu Ministra Infrastruktury z dnia 2 września 2004 r. w sprawie szczegółowego zakresu i formy dokumentacji projektowej, specyfikacji technicznych wykonania i odbioru robót budowlanych oraz programu funkcjonalno-użytkowego (Dz.U. z 2013 r. poz. 1129), oraz ustawy z dnia 7 lipca 1994 r. – Prawo budowlane (Dz.U. 2019 poz. 1186).



Wykonawca opracuje i przedłoży do oceny koncepcję projektową przedstawiającą proponowane rozwiązania. Zamawiający zgłosi swoje uwagi do proponowanych rozwiązań i wyda zalecenia do uwzględnienia w dokumentacji projektowej w terminie 10 dni od otrzymania od Wykonawcy koncepcji projektowej.

Wykonawca przedłoży projekty **budowlane** Zamawiającemu w terminach zgodnych z opracowanym harmonogramem rzeczowo-finansowym stanowiącym załącznik do umowy. Zamawiający zaakceptuje lub wnieśli uwagi do dokumentacji w ciągu 10 dni od otrzymania kompletnej dokumentacji projektowej dla danej lokalizacji od Wykonawcy, **z zastrzeżeniem, iż inspektor nadzoru dokonuje ostatecznej akceptacji przedstawionych rozwiązań technicznych ujętych w projekcie w trakcie odbiorów instalacji.**

Projekt, a potem montaż kotła na biomasę musi uwzględniać uwarunkowania techniczne kotłowni. Zaprojektowane i wykonane rozwiązania w zakresie wymiany kotła centralnego ogrzewania muszą pokrywać zapotrzebowanie na energię potrzebną do ogrzewania budynku i ogrzania wody użytkowej w 100 %.

Należy zastosować kocioł opalany biomasą, czyli paliwem pochodzącym z odnawialnych źródeł (tj. pellet).

### ***b. Roboty montażowe i instalatorskie***

W ramach przedmiotu zamówienia w zakresie wykonawstwa, Wykonawca wykona prace budowlano-instalacyjne obejmujące:

- demontaż istniejącego kotła centralnego ogrzewania i zbędnej armatury (piec i materiały z demontażu wykonawca w uzgodnieniu z właścicielem nieruchomości pozostawi w miejscu wskazanym przez właściciela nieruchomości – w obrębie posesji),
- wykonanie montażu czopucha do komina,
- **zamontowanie zabezpieczeń instalacji w układzie otwartym lub zamkniętym zgodnie z obowiązującymi przepisami,**
- montaż kotła na biomasę wraz z całym oprzyrządowaniem,
- podłączenie do istniejącej instalacji c.o. i c.w.u.,
- wykonanie montażu pomp obiegowych,
- wykonanie montażu układu sterująco-regulującego,
- wykonanie prac pomocniczych budowlanych (przebicia, otwory montażowe, przejścia instalacyjne przez przegrody budowlane, wypełnienie otworów oraz odtworzenie i naprawa części uszkodzonych wypraw (elementów wykończeniowych) podczas wykonywania robót budowlanych),
- wykonanie prac porządkowych mających na celu doprowadzenie obiektu do stanu pierwotnego,
- przeprowadzenie rozruchu instalacji prób ciśnieniowych,
- kontrole, próby, uruchomienie i regulacja instalacji,
- poddanie kotłowni badaniu kominiarskiego po montażu.

### **c. Prace organizacyjno-szkoleniowe**

- sporządzenie instrukcji eksploatacji instalacji w języku polskim,
- przeprowadzenie instruktażu dla właścicieli nieruchomości z zasad obsługi, użytkowania, konserwacji i bezpieczeństwa związanymi z użytkowaniem zainstalowanej instalacji,
- sporządzenie protokołu z przeprowadzonego instruktażu z wyszczególnieniem co było przedmiotem instruktażu i przekazanie instrukcji.

### **d. Zasady gwarancji i serwisowania**

Wykonawca zapewni serwisowanie wybudowanych instalacji kotłów na biomasę w okresie objętym gwarancją i rękojmią.

Koszty serwisowania urządzeń i instalacji w okresie obowiązywania gwarancji i rękojmi pokrywa Wykonawca.

W ramach przedmiotu zamówienia ustala się gwarancję (rękojmię) na roboty budowlano-montażowe minimum 60 miesięcy, **oraz na prace projektowe 60 miesięcy** liczonych od dnia podpisania przez Zamawiającego (bez uwag) protokołu odbioru końcowego zadania inwestycyjnego. Gwarancję, liczoną od dnia podpisania przez Zamawiającego (bez uwag) protokołu odbioru końcowego zadania inwestycyjnego, na poszczególne urządzenia / elementy instalacji określono poniżej:

- kocioł na biomasę – minimum 5 lat,
- pozostały osprzęt zamontowany wraz z kotłem – minimum 5 lat.

Zasady serwisowania:

- wykonawca wskaże wyspecjalizowany serwis, który dokonywać będzie napraw awarii, usterek oraz przeglądów serwisowych lub sam będzie posiadał serwis urządzeń,
- bezpłatne przeglądy serwisowe w okresie rękojmi na roboty budowlano-montażowe (minimum 60 miesięcy od dnia podpisania przez Zamawiającego (bez uwag) protokołu odbioru końcowego zadania inwestycyjnego),
- w okresie pomiędzy pierwszym dniem od odbioru poszczególnych instalacji a dniem podpisania przez Zamawiającego protokołu odbioru końcowego całego przedmiotu zamówienia Wykonawca jest zobowiązany do usuwania wszelkich awarii (z wyłączeniem awarii wynikających z nieprawidłowego użytkowania), błędów i usterek wykrytych przez użytkowników, uniemożliwiających działanie tych instalacji,
- czas dojazdu serwisanta będzie nie dłuższy niż 48 godz. od powiadomienia serwisu od momentu zgłoszenia awarii w okresie gwarancji,
- do napraw gwarancyjnych Wykonawca jest zobowiązany użyć fabrycznie nowych elementów o parametrach nie gorszych niż elementów uszkodzonych sprzed usterki – wszelkie koszty napraw i kosztów eksploatacyjnych w okresie rękojmi na roboty budowlano-montażowe są po stronie Wykonawcy.

Ponadto w okresie obowiązywania okresu gwarancji Wykonawca jest zobowiązany do przeprowadzenia w ramach wynagrodzenia okresowych przeglądów i konserwacji instalacji i ich poszczególnych elementów zgodnie z zaleceniami producentów sprzętu (instrukcją obsługi i dokumentacją techniczną urządzeń).

Ponadto:

Przed przystąpieniem do realizacji Wykonawca zweryfikuje dane wyjściowe do projektowania przedstawione przez Zamawiającego, wykona na własny koszt wszystkie badania i analizy uzupełniające niezbędne do prawidłowego wykonania zamówienia, wskazane przez powołanego Inspektora Nadzoru.

Wykonawca jest zobowiązany we własnym zakresie do weryfikacji przekazanych przez Zamawiającego danych dotyczących planowanej do montażu instalacji kotłów na biomasę oraz informowania Zamawiającego o zauważonych w nich występujących istotnych rozbieżnościach w odniesieniu do stanu faktycznego.

### **I.2.3 Aktualne uwarunkowania wykonania przedmiotu zamówienia**

Instalacje kotłów na biomasę będą montowane w obiektach prywatnych domów jednorodzinnych mieszkańców Gminy Gaszowice – łącznie 24 instalacji.

Emisja z lokalnych kotłowni jest uciążliwa dla środowiska, co jest związane ze spalaniem gorszych gatunków węgla, nieekologicznym olejem czy drewnem, a także brakiem instalacji oczyszczania spalin oraz małą sprawnością stosowanych kotłów centralnego ogrzewania. Lokalne źródła ciepła mają bardzo duży wpływ na stan jakości powietrza.

W ramach projektu zastosowane zostaną nowoczesne automatyczne kotły centralnego ogrzewania opalane przetworzoną biomasą w postaci pelletu.

### **I.2.4 Opis stanu docelowego**

Zaprojektowane i wykonane rozwiązania w zakresie wymiany kotłów centralnego ogrzewania muszą współdziałać z instalacją C.O. oraz pokrywać zapotrzebowanie na energię potrzebną do ogrzewania budynku i ogrzania wody użytkowej w 100%.

Przy doborze mocy kotła centralnego ogrzewania uwzględniono ogrzewaną powierzchnię i kubaturę budynku, stan techniczny budynku, zapotrzebowanie na c.w.u.. Pojemność podgrzewacza ciepłej wody użytkowej należy dostosować do mocy pieca, stanu technicznego wewnętrznej instalacji centralnego ogrzewania i zapotrzebowania na c.w.u.

Należy zastosować kotły opalane biomasą, czyli paliwami pochodzącymi z odnawialnych źródeł (pellet). Pellet jest wydajnym, ekologicznym i odnawialnym paliwem w postaci granulatu z trocin drzewnych, powszechnie używanym w Europie. Charakteryzuje go wysoka wartość energetyczna (19 500 kJ/kg), oraz niska zawartość popiołu (1%), który idealnie nadaje się jako nawóz na trawniki. Pellet jest najbardziej czystym paliwem na świecie, gdyż w wyniku fotosyntezy emisja dwutlenku węgla jest równa zero ( $\text{CO}_2 = 0\%$ ). Substancją wiążącą w procesie granulacji, są tylko naturalne składniki zawarte w drewnie. Pellety mają kształt mocno sprasowanych wałków o śr. 6-8 mm i długości ok. 2cm.

Wybór rodzaju kotła Wykonawca ma obowiązek uzgodnić z Inwestorem i użytkownikiem.

Wszelkie uzgodnienia dotyczące zaprojektowanej instalacji przed przedstawieniem ich Zamawiającemu muszą zostać uzgodnione z właścicielem nieruchomości i potwierdzone protokołem

uzgodnień lub oświadczeniem właściciela o wyrażeniu zgody na przedstawione rozwiązanie techniczne.

Tabela przedstawiająca liczbę planowanych instalacji z uwzględnieniem mocy minimalnej przedstawiona została w załączniku do PFU.

Zastosowany system musi posiadać rozwiązanie pozwalające na odczytanie ilości wyprodukowanej energii cieplnej przez instalacje.

Wykonanie należy poprzedzić niezbędnymi obliczeniami i ekspertyzami. Należy stosować wyłącznie urządzenia, wyroby i materiały posiadające świadectwo dopuszczenia do stosowania w budownictwie lub świadectwo kwalifikacji jakości, względnie oznaczonych znakiem jakości lub znakiem bezpieczeństwa, wydanymi przez uprawnione jednostki kwalifikujące.

## **I.2.5 Wymagania zamawiającego w stosunku do przedmiotu zamówienia**

### **I.2.5.1 Wykonanie niezbędnych analiz i ekspertyz oraz uzyskanie odpowiednich pozwoleń**

Przed przystąpieniem do realizacji zadania Wykonawca będzie zobowiązany do wykonania wszystkich niezbędnych ekspertyz, oględzin, wizji lokalnych i zweryfikowania informacji dotyczących realizacji prac budowlanych w zakresie wykonania kompletnej instalacji kotła na biomasę w przedstawionych w PFU lokalizacjach.

Wymagania formalne:

- należy opracować projekt budowlany instalacji kotłów na biomasę,
- jeżeli wymaga tego przepis należy uzyskać pozwolenie na budowę lub dokonać zgłoszenia zamiaru rozpoczęcia prac budowlanych.

Wykonawca winien uzyskać wymagane prawem pozwolenia na realizację tych prac, które zezwoleń wymagają. Wykonawca w ramach zadania powinien wykonać wszelkie prace projektowe i opracowania niezbędne do uzyskania wszystkich koniecznych decyzji administracyjnych mających na celu wykonanie przedmiotu zamówienia.

### **I.2.5.2 Wykonanie projektu**

Wykonawca przed przystąpieniem do realizacji przedmiotu zamówienia zobowiązany jest wykonać i zweryfikować istniejącą już dokumentację w oparciu o materiały udostępnione przez Zamawiającego lub Mieszkańca. Wykonana przez Wykonawcę dokumentacja musi spełniać wymagania aktualnie obowiązujących norm, a zastosowane materiały do ich realizacji posiadać atesty i certyfikaty dopuszczenia do stosowania na rynku polskim.

Zamawiający przewiduje montaż kotłów na biomasę dla potrzeb instalacji c.o. oraz c.w.u. W tym względzie należy wykonać dokumentację budowlaną planowanych prac, przez osobę uprawnioną, zawierającą co najmniej:

- lokalizację posadowienia kotła na biomasę,
- niezbędne przeróbki instalacji technologii c.o. i c.w.u.,
- wykonawca powinien we własnym zakresie stwierdzić czy konieczna jest modernizacja komina w obiekcie, w którym ma być zainstalowany kocioł na biomasę (na podstawie opinii kominiarskiej wydanej przed realizacją inwestycji - uzyskanie pozytywnej opinii kominiarskiej przed podłączeniem kotła o dopuszczeniu komina do eksploatacji w **zakresie funkcjonowania kotła pelletowego o danej mocy** jest po stronie właściciela nieruchomości),
- obliczenia szczegółowe co do zabezpieczeń oraz doboru stabilizatorów ciśnienia oraz jeżeli jest taka potrzeba, elementów chłodzących na wypadek przegrzewu instalacji,
- wszelkie uzupełniające opracowania niezbędne do wykonania instalacji oraz oświadczenia projektantów określone prawem.

Wykonawca musi zawrzeć w dokumentacji także wszelkie rysunki, schematy i rzuty umożliwiające poprawne wykonanie instalacji. Dokumentacja musi zostać wyposażona we wszelkie uzupełniające opracowania niezbędne do wykonania instalacji oraz oświadczenia projektantów określone prawem. Dokumentacja musi zostać opracowana w języku polskim.

Projekt należy tak wykonać, aby instalacje kotła na biomasę można było przeprowadzić bez utrudnień dla mieszkańców.

Za osobę uprawnioną uważa się osobę posiadającą **uprawnienia budowlane do projektowania w specjalności instalacyjnej w zakresie sieci, instalacji i urządzeń cieplnych, wentylacyjnych, gazowych, wodociągowych i kanalizacyjnych**.

### **I.2.5.3 Uzyskanie niezbędnych uzgodnień i pozwoleń**

Na podstawie opracowanej dokumentacji projektowej, po wykonaniu niezbędnych ekspertyz (jeśli dotyczy) oraz zatwierdzeniu projektu przez Zamawiającego należy uzyskać wszelkie opisane prawem pozwolenia w celu przeprowadzenia prac montażowych instalacji kotłów na biomasę w zakresie zgodnym z dokumentacją.

### **I.2.5.4 Wymagania stawiane urządzeniom**

Przedmiotem zamówienia jest wykonanie robót budowlano-montażowych polegających na wymianie kotła c.o. Roboty te mają być wykonane z nowych materiałów i urządzeń własnych Wykonawcy lub zakupionych przez Wykonawcę.

Wszystkie urządzenia, armatura i osprzęt muszą być nowe (muszą mieć datę produkcji z roku ich zabudowy lub roku poprzedzającego zabudowę).

**Zestaw kotła c.o. na biomasę musi zawierać co najmniej:**

- kocioł c.o. opalany biomasą – pellet,
- **zespół pompowy wraz ze sterowaniem,**
- **komplet orurowania wraz z armaturą przyłączeniową i izolacją cieplną, niezbędny do podłączenia kotła do istniejącej instalacji c.o. oraz zasobnika c.w.u.**

- **zabezpieczenie układu**
- **inne.**

### Parametry minimum dla poszczególnych elementów instalacji:

#### a) Kocioł

- kocioł na paliwo biomasa typu pellet 6 – 8 mm,
- sprawność nominalna nie mniejsza niż 88 %,
- stężenie pyłu całkowitego w gazach wylotowych wyznaczone przy 10% O<sub>2</sub> odniesione do spalin suchych dla obciążenia 100% mocy nominalnej kotła nie może osiągać wartości większej niż 40 mg/m<sup>3</sup>, OGC nie więcej niż 20 mg/m<sup>3</sup>,
- kotły na biomasę powinny być podłączone przez zespoloną armaturę hydrauliczną (wykonaną z korpusu np. żeliwnego z wbudowanym zaworem termoregulacyjnym, pompą obiegową, zaworem zwrotnym, kulowych zaworów odcinających oraz tarczowych termometrów),
- maksymalne ciśnienie robocze kotła wynosi 0,2 MPa,
- maksymalna temperatura robocza 85°C,
- w celu osiągnięcia minimalnej temperatury wody powrotnej na poziomie 55°C zaleca się zastosowanie zaworu wielodrogowego /mieszającego z siłownikiem,
- zakres pracy temperatury na sterowniku 55 – 85 °C,
- pojemność zasobnika paliwa min. 180 dm<sup>3</sup>
- zasobnik wykonany z blachy malowanej proszkowo,
- wbudowane zabezpieczenia przed przegrzaniem i cofnięciem płomienia do zbiornika paliwa – zabezpieczenie STB,
- palnik przystosowany do spalania tylko biomasy,
- palnik przystosowany do spalania biomasy o wilgotności do 10%,
- kocioł musi być malowany proszkowo,
- kocioł musi posiadać funkcję automatycznego zapłonu paliwa,
- kocioł musi posiadać automatyczny podajnik,
- kocioł musi posiadać klasę min. A+.

Kocioł musi charakteryzować się obowiązującym od końca 2020 r. minimalnym poziomem efektywności energetycznej i normami emisji zanieczyszczeń, na podstawie środków wykonawczych do Dyrektywy 2009/125/WE z dnia 21 października 2009 r. ustanawiającej ogólne zasady ustalania wymogów dotyczących ekoprojektu dla produktów związanych z energią.

Kocioł musi być wyposażony w:

- palnik z modulowaną mocą oraz automatyczne rozpalamie i wygaszanie,
- palnik wrzutowy ze stali nierdzewnej z automatycznym czyszczeniem,
- ślimakowy podajnik paliwa,
- obudowę zewnętrzną kotła oraz korpus kotła zaizolowane wełną mineralną.

Kocioł musi spełniać poniższe warunki:

- kocioł musi posiadać certyfikat zgodności z normą PN-EN 303-5 „Kotły grzewcze. Część 5: Kotły grzewcze na paliwa stałe z ręcznym i automatycznym zasypem paliwa o mocy nominalnej do 500 kW – Terminologia, wymagania, badania i oznakowanie” lub normą równoważną, wydany przez właściwą jednostkę certyfikującą,

- w celu zobrazowania ilości wytworzonej przez kocioł c.o. energii cieplnej należy zamontować na zasilaniu układu c.o. i c.w.u. ciepłomierz z przetwornikiem przepływu lub inne urządzenie zliczające/obrazujące wytworzoną przez kocioł energię cieplną,
- wbudowane zabezpieczenia przed przegrzaniem i cofnięciem płomienia do zbiornika paliwa, palnik przystosowany do spalania wyłącznie biomasy.

**Kocioł musi spełniać wymogi określone w Uchwale NR V/36/1/2017 Sejmiku Województwa Śląskiego z dnia 7 kwietnia 2017 r. w sprawie wprowadzenia na obszarze województwa śląskiego ograniczeń w zakresie eksploatacji instalacji, w których następuje spalanie paliw, która stanowi akt prawa miejscowego.**

#### **b) Zespół pompowy wraz ze sterowaniem:**

- energooszczędna pompa obiegowa c.o. i pompa obiegu kotłowego,
- automatyczny zawór trójdrogowy lub czterodrogowy mieszający z siłownikiem, jako zabezpieczenie powrotu przed dopływem zbyt zimnej wody powrotnej z instalacji c.o..
- układ automatyki (sterownik) ma spełniać następujące funkcje:
  - sterować pompą c.o.,
  - sterować pompą c.w.u.,
  - sterować siłownikiem zaworu,
  - pracować wg czynnika pogodowego.

#### **c) Komplet orurowania wraz z armaturą przyłączeniową i izolacją cieplną, niezbędny do podłączenia kotła do istniejącej instalacji c.o. oraz zasobnika c.w.u.:**

- orurowanie z rur stalowych lub miedzianych (w zależności od istniejącej instalacji c.o.), rury muszą być przeznaczone do stosowania w instalacjach sanitarnych,
- łączenie rur miedzianych przy użyciu kształtek miedzianych, lutem miękkim,
- łączenie rur stalowych przy użyciu kształtek lub spawania,
- izolacja termiczna zgodnie z normą.

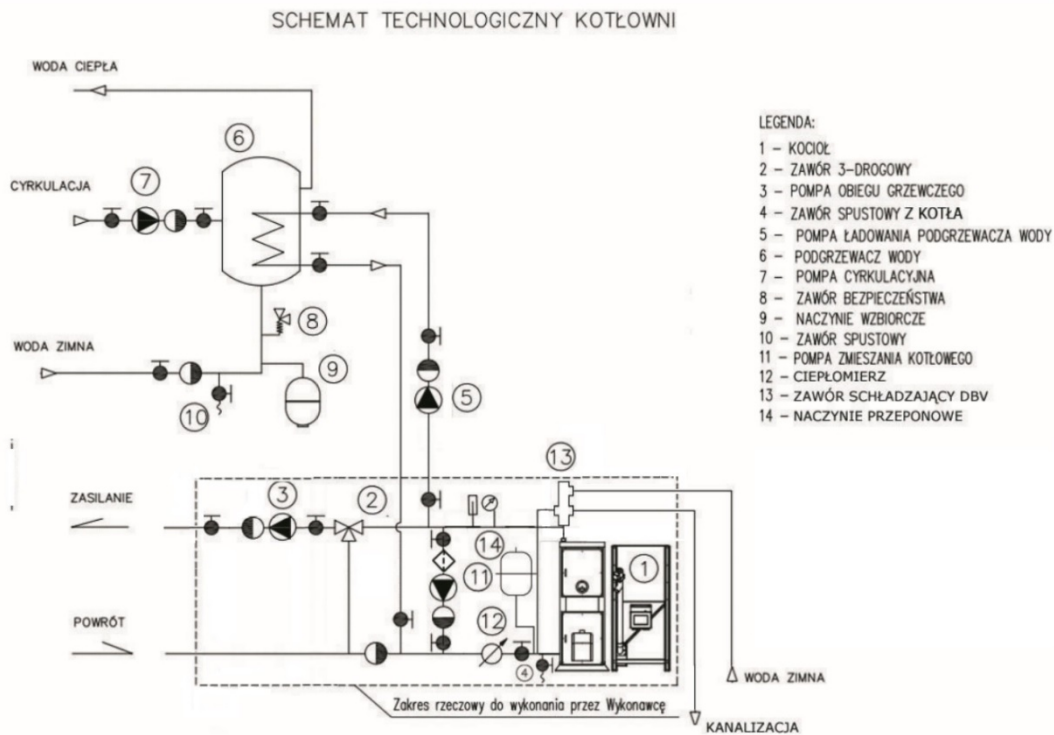
#### **d) Zabezpieczenie układu**

- w przypadku układu otwartego naczynie wzbiorcze o pojemności wynikającej z obliczeń projektanta.
- w przypadku układu zamkniętego naczynie przeponowe o pojemności wynikającej z obliczeń projektanta
- zawór bezpieczeństwa wg wytycznych producenta kotła
- w przypadku układu zamkniętego zawór schładzający

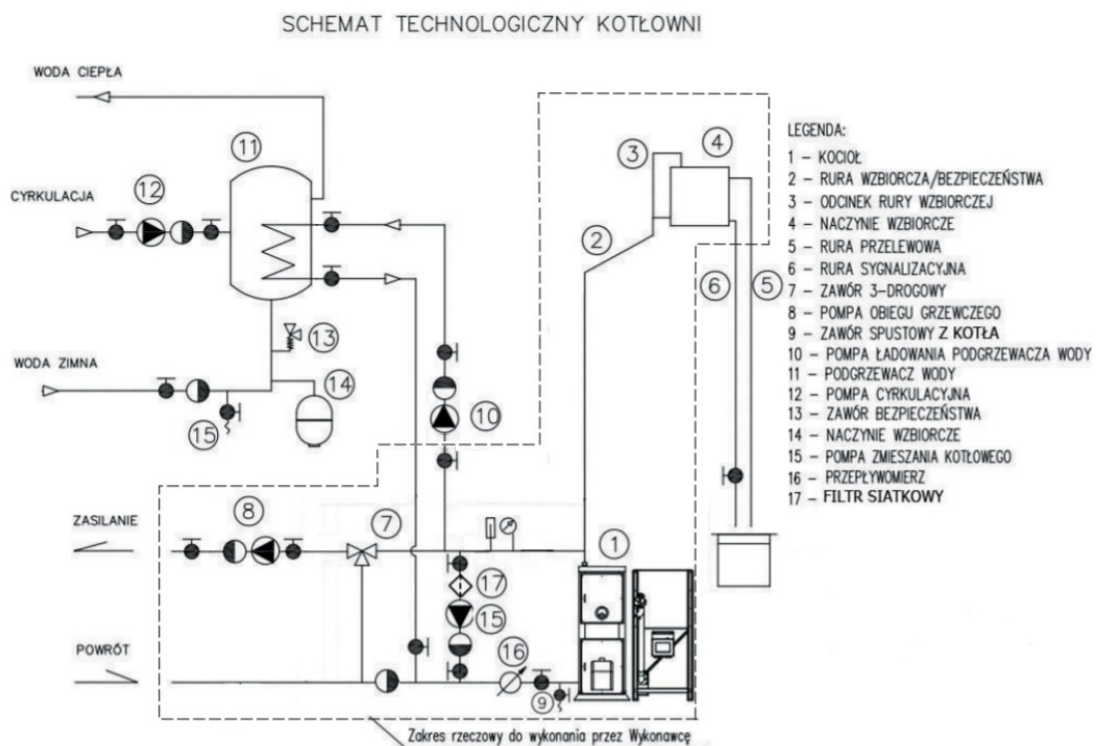
#### **e) Inne**

- termomanometr,
- automatyczne odpowietrzanie,





Rys. 1. Schemat kotłowni – układ zamknięty.



Rys. 2. Schemat kotłowni – układ otwarty

Inwestycja przyczyni się do poprawy poziomu życia mieszkańców Gminy. Wykorzystując nowoczesną technologię przyjazną środowisku wpłynie na poprawę stanu środowiska naturalnego dzięki ograniczeniu emisji CO<sub>2</sub> oraz pyłów do atmosfery.

Przedmiotowa inwestycja nie jest wymieniona w ustawie z dnia 3 października 2008 r. o udostępnianiu informacji o środowisku i jego ochronie, udziale społeczeństwa w ochronie środowiska oraz o ocenach oddziaływania na środowisko (Dz.U. 2020 poz. 283).

Rozwiązania technologiczne stosowane w PFU nie stanowią zagrożenia dla środowiska naturalnego w świetle obowiązującego prawa. Z przepisów ustawy z dnia 27 kwietnia 2001 r. Prawo ochrony środowiska (Dz.U. 2019 poz. 1396) oraz ustawy z dnia 3 października 2008r. o udostępnianiu informacji o środowisku i jego ochronie, udziale społeczeństwa w ochronie środowiska oraz o ocenach oddziaływania na środowisko (Dz.U. 2020 poz. 283) wynika, iż planowana inwestycja nie wymaga sporządzania raportu oddziaływania na środowisko. Urządzenia, które zostaną zastosowane, będą posiadać ważne certyfikaty lub deklaracje zgodności z obowiązującymi normami. Realizacja zadania nie powoduje negatywnych zmian w środowisku.

### **I.2.5.5 Wymagania dotyczące warunków wykonania i odbioru robót budowlanych**

#### **❖ Przygotowanie terenu budowy**

Wykonawca zobowiązany jest stosować się do ogólnie obowiązujących przepisów prawa pracy, zasad BHP i ppoż. przy realizacji poszczególnych etapów zadania.

Wykonawca zobowiązany jest do uporządkowania placu budowy i doprowadzenia terenu wokół budynku do stanu pierwotnego (zastanego przez rozpoczęciem prac) włącznie z odtworzeniem ewentualnie zniszczonych elementów zagospodarowania terenu.

Wykonawca będzie zobowiązany umową do przyjęcia odpowiedzialności od następstw i za wyniki w poszczególnych zakresach działań tj.:

#### ***a. Zabezpieczenie terenu budowy***

Wykonawca jest zobowiązany do pełnego zabezpieczenia terenu budowy. W miejscach przylegających do dróg otwartych dla ruchu, w zależności od potrzeb, Wykonawca ogrodzi, wyraźnie oznakuje lub w inny sposób zabezpieczy teren budowy.

Wykonawca realizujący inwestycję zobowiązany będzie także do utrzymania ruchu publicznego oraz utrzymania istniejących obiektów na terenie budowy w okresie trwania realizacji zadania (prac projektowych, montażowych i instalatorskich), aż do zakończenia i odbioru ostatecznego robót. Ewentualne koszty związane z zabezpieczeniem terenu budowy/realizacji projektu są zawarte w cenie montażu instalacji, nie mogą podlegać dodatkowemu finansowaniu.

#### ***b. Zabezpieczenie interesów osób trzecich***

Wykonawca będzie realizować roboty w sposób powodujący minimalne niedogodności dla osób korzystających z obiektu. Wykonawca odpowiada za ochronę instalacji na powierzchni ziemi i za urządzenia podziemne takie jak kable, rurociągi itp.

Wykonawca odpowiada także za wszelkie uszkodzenia obiektów, zarówno na terenie montażu instalacji kotłowni na biomasę, jak również w sąsiedztwie budowy, spowodowane jego działalnością.

#### ***c. Ochrona środowiska***

Wykonawca musi być w pełni świadomy wszystkich przepisów dotyczących ochrony środowiska i zapewnić ich przestrzeganie. Wykonawca ma zatem obowiązek znać i stosować w czasie prowadzenia robót wszelkie przepisy dotyczące ochrony środowiska naturalnego.

W okresie trwania budowy i wykańczania robót Wykonawca będzie:

- podejmować wszelkie uzasadnione kroki mające na celu stosowanie się do przepisów i norm dotyczących ochrony środowiska na terenie i wokół terenu budowy oraz będzie unikać uszkodzeń lub uciążliwości dla osób lub dóbr publicznych i innych, a wynikających z nadmiernego hałasu, wibracji, zanieczyszczenia lub innych przyczyn powstałych w następstwie jego sposobu działania,
- stosować się do wymagań związanych z ochroną środowiska oraz będzie miał szczególny wgląd na: lokalizację magazynów, składowisk i dróg dojazdowych; środki ostrożności i zabezpieczenia przed zanieczyszczeniem zbiorników i cieków wodnych płynami lub substancjami toksycznymi, zanieczyszczeniami powietrza pyłami i gazami, zanieczyszczeniem gleby płynami lub substancjami toksycznymi, możliwością powstawania pożaru.

Materiały, które w sposób trwały są szkodliwe dla otoczenia nie będą dopuszczone do użycia. Wszelkie materiały odpadowe użyte do robót będą miały aprobatę techniczną wydaną przez uprawnioną jednostkę, jednoznacznie określającą brak szkodliwego oddziaływania tych materiałów na środowisko. Materiały, które są szkodliwe dla otoczenia tylko w czasie robót, a po zakończeniu robót ich szkodliwość zanika (np. materiały pyłaste) mogą być użyte pod warunkiem przestrzegania wymagań technologicznych wbudowania.

#### *d. Bezpieczeństwo ruchu drogowego i pieszego*

Wykonawca będzie przestrzegać wszelkich warunków bezpieczeństwa w zakresie ruchu drogowego i pieszego w otoczeniu realizacji zadania. Dotyczy to zarówno zasad bezpieczeństwa podczas transportu instalacji, przemieszczania osób, jak również zabezpieczenia terenu, na którym będą wykonywane instalacje.

#### *e. Ochrona przeciwpożarowa*

Wykonawca będzie przestrzegać przepisów ochrony przeciwpożarowej. Materiały łatwopalne będą składowane w sposób zgodny z odpowiednimi przepisami i zabezpieczone przed dostępem osób trzecich. Wykonawca będzie odpowiedzialny za wszelkie straty spowodowane pożarem wywołanym jako rezultat realizacji albo przez personel Wykonawcy.

#### **❖ Wymagania dotyczące wykonania robót budowlanych**

Wykonawca jest odpowiedzialny za prowadzenie robót zgodnie z umową, za jakość zastosowanych materiałów i wykonywanych robót, za ich zgodność z dokumentacją projektową, Programem funkcjonalno-użytkowym, harmonogramem robót oraz poleceniami Inspektora. Następstwa jakiegokolwiek błędu w robotach, spowodowanego przez Wykonawcę zostaną przez niego poprawione na własny koszt. Roboty zostaną przeprowadzone w sposób uczciwy, z zaangażowaniem i fachowo przez właściwie wykwalifikowane osoby, a także w pełnej zgodności z rysunkami i specyfikacją techniczną z poszanowaniem materiałów i terenu wykonania.

Podczas realizacji robót Wykonawca będzie przestrzegać przepisów dotyczących BHP. W szczególności Wykonawca ma obowiązek zadbać o zdrowie i bezpieczeństwo swoich pracowników oraz zapewnić

właściwe warunki pracy i warunki sanitarne. Wykonawca zapewni i będzie utrzymywał wszelkie urządzenia zabezpieczające, socjalne oraz sprzęt i odpowiednią odzież dla ochrony życia i zdrowia osób zatrudnionych oraz dla zapewnienia bezpieczeństwa publicznego. Wykonawca także zapewni i utrzyma w odpowiednim stanie urządzenia socjalne dla personelu wykonującego zadanie. Uznaje się, że wszelkie koszty związane z wypełnieniem wymagań określonych powyżej nie podlegają odrębnej zapłacie i są uwzględnione w cenie kontraktowej.

Urządzenia, materiały i inne artykuły użyte w robotach objętych niniejszym zamówieniem mają być nowe i o najwyższym stopniu zaawansowania, a jakość wykonania będzie odpowiadała najwyższym standardom w kraju w zakresie produkcji materiałów i osprzętu dostarczonego dla wykonania zamówienia.

Cechy materiałów, elementów budowli i wyposażenia muszą być jednorodne i wykazywać zgodność z określonymi wymaganiami, a rozrzuty ich cech nie mogą przekraczać dopuszczalnego przedziału tolerancji. Jeśli wymaga tego specyfikacja techniczna lub gdy żąda tego Inspektor Nadzoru, Wykonawca przedłoży pełną informację dotyczącą materiałów lub wyposażenia, które chce wykorzystać w procesie realizacji robót.

Wykonawca zobowiązany jest znać wszystkie zarządzenia wydane przez władze centralne i miejscowe oraz inne przepisy, regulaminy i wytyczne, które są w jakikolwiek sposób związane z wykonywanymi robotami i będzie w pełni odpowiedzialny za przestrzeganie tych postanowień podczas prowadzenia robót.

Przed przystąpieniem do prac montażowych Wykonawca przedłoży do akceptacji wszystkie stosowane materiały oraz urządzenia wraz odpowiednimi certyfikatami, kartami technicznymi oraz deklaracjami.

Wykonawca podlega kontroli przez Zamawiającego oraz Inspektora Nadzoru oraz zobowiązany jest do wykonywania poleceń wydanych przez te strony. Nie przestrzeganie tego obowiązku może skutkować wstrzymaniem robót. Wykonawca zobowiązany jest także do udostępnienia Inspektorowi Nadzoru, celem skontrolowania: stanu, jakości oraz rodzaju magazynowanych urządzeń i materiałów, stanów magazynowych, warunków magazynowania.

Wykonawca będzie przestrzegać praw patentowych i będzie w pełni odpowiedzialny za wypełnienie wszelkich wymagań prawnych odnośnie znaków firmowych, nazw lub innych chronionych praw w odniesieniu do sprzętu, materiałów lub urządzeń użytych lub związanych z wykonywaniem robót.

Dopuszczone do użycia mogą być tylko te materiały, które posiadają:

- certyfikat na znak bezpieczeństwa wykazujący, że zapewniono zgodność z kryteriami technicznymi określonymi na podstawie Polskich Norm, aprobat technicznych oraz właściwych przepisów i dokumentów technicznych,
- deklarację zgodności lub certyfikat zgodności z Polską Normą lub aprobatą techniczną w przypadku wyrobów, dla których nie ustanowiono Polskiej Normy.

Wykonawca jest odpowiedzialny za prowadzenie robót zgodnie z umową, za jakość zastosowanych materiałów i wykonywanych robót, za ich zgodność z dokumentacją projektową, koncepcją

techniczną, harmonogramem robót. Następstwa jakiegokolwiek błędu w pracach, spowodowanego przez Wykonawcę zostaną przez niego poprawione na własny koszt.

W trakcie wykonywania prac należy przestrzegać aktualnych przepisów BHP i odpowiednio zabezpieczyć wykonywanie prac. Wszelkie roboty budowlane należy wykonać zgodnie z dokumentacją oraz warunkami technicznymi wykonywania i odbioru prac.

Zakres prac budowlano-montażowych obejmuje:

- demontaż istniejącego kotła centralnego ogrzewania i zbędnej armatury (piec i materiały z demontażu wykonawca w uzgodnieniu z właścicielem nieruchomości pozostawi w miejscu wskazanym przez właściciela nieruchomości – w obrębie posesji),
- wykonanie montażu czopucha do komina,
- zamontowanie zabezpieczeń instalacji w układzie otwartym lub zamkniętym,
- montaż kotła na biomasę wraz z całym oprzyrządowaniem,
- podłączenie do istniejącej instalacji c.o. i c.w.u.,
- wykonanie montażu pomp obiegowych,
- wykonanie montażu układu sterująco-regulującego,
- wykonanie prac pomocniczych budowlanych (przebicia, otwory montażowe, przejścia instalacyjne przez przegrody budowlane, wypełnienie otworów oraz odtworzenie i naprawa części uszkodzonych wypraw (elementów wykończeniowych) podczas wykonywania robót budowlanych),
- wykonanie prac porządkowych mających na celu doprowadzenie obiektu do stanu pierwotnego,
- przeprowadzenie rozruchu instalacji, w tym wykonanie płukania instalacji i prób ciśnieniowych
- kontrole, próby, uruchomienie i regulacja instalacji.

Na etapie projektowania oraz podczas wykonawstwa instalacji należy przewidzieć i uwzględnić wszelkie właściwości konstrukcyjne elementów budowlanych obiektów, takich jak: dachy, stropy, ściany zewnętrzne i wewnętrzne, fundamenty, pod względem wpływu na nie robót związanych z montażem instalacji.

Roboty instalacyjne podczas wykonywania przedmiotu zamówienia powinny być przeprowadzone tak, aby w maksymalnym stopniu ograniczyć ich wpływ na konstrukcję obiektów.

Ewentualna ingerencja w konstrukcję obiektu powinna być jak najmniejsza przy czym powinna zapewnić trwałość, wytrzymałość i prawidłowe wykonanie przewidzianych instalacji. Należy zwrócić uwagę na zastosowanie odpowiednich materiałów wykończeniowych.

❖ **Wymagania dotyczące badań i odbioru robót budowlanych**

Po wykonaniu instalacji należy ją poddać próbie szczelności na ciśnieniu 3 bary. Maksymalne ciśnienie robocze wynosi 2 bary. Parametry pracy instalacji wewnętrznej 70/50°C. Całość robot należy wykonać zgodnie z „Warunkami technicznymi wykonania i odbioru robót budowlano-montażowych. Tom II Instalacje sanitarne i przemysłowe”.

Odbiór każdej instalacji kotłów na biomasę rozpocznie się od sprawdzenia poprawności jej wykonania i zgodności z dokumentacją. Sprawdzone zostanie co najmniej:



- sposób posadowienia kotła,
- rodzaj i moc zamontowanego kotła,
- jakość wykonanych połączeń z instalacją c.o. i c.w.u. (ogłędziny zewnętrzne),
- kompletność wykonania (armatura regulacyjna, zabezpieczająca i inna),
- jakość zastosowanych materiałów (ogłędziny),
- dokumentacja potwierdzająca wykonane próby szczelności,
- dokumentacja potwierdzająca odbiór kominiarski.

Wykonawca jest odpowiedzialny za pełną kontrolę robót i jakość materiałów oraz zapewnienie odpowiedniego systemu kontroli. W przypadku, gdy normy nie obejmują jakiegoś badania, należy stosować wytyczne krajowe. Przed przystąpieniem do pomiarów i badań Wykonawca powiadomi Zamawiającego o rodzaju, miejscu i terminie badania, a wyniki pomiarów i badań przedstawi na piśmie do akceptacji. Wszystkie koszty związane z organizowaniem i prowadzeniem badań materiałów i robót ponosi Wykonawca.

Zamawiający zastrzega sobie prawo do nadzoru nad pomiarami i testami osobiście lub poprzez osobę sprawującą nadzór inwestorski. Przed przystąpieniem do pomiarów i testów wykonawca jest zobowiązany powiadomić Zamawiającego o dokładnym czasie i terminie pomiarów.

Roboty podlegają odbiorowi końcowemu, który polega na finalnej ocenie rzeczywistego wykonania robót w odniesieniu do ich ilości, jakości i wartości. Całkowite zakończenie robót oraz gotowość do odbioru końcowego będzie stwierdzona przez Wykonawcę pisemnym powiadomieniem o tym fakcie Zamawiającego. Osoba pełniąca nadzór inwestorski, odbierająca roboty dokona ich oceny jakościowej na podstawie przedłożonych dokumentów, wyników badań, pomiarów, oceny wizualnej oraz zgodności wykonania robót z dokumentacją projektową.

Podstawowym dokumentem do dokonania odbioru końcowego robót jest Protokół Końcowego Odbioru.

Do odbioru końcowego Wykonawca jest zobowiązany przygotować następujące dokumenty:

- dokumentację projektową z naniesionymi zmianami oraz dodatkową, jeśli została sporządzona w trakcie realizacji umowy,
- wyniki pomiarów kontrolnych i badań,
- deklaracje zgodności lub certyfikaty zgodności wykorzystanych materiałów.

W przypadku, gdy według Inspektora nadzoru, roboty pod względem przygotowania dokumentacyjnego nie będą gotowe do odbioru końcowego, Inspektor w porozumieniu z Wykonawcą wyznaczy ponowny termin odbioru końcowego robót. Wszystkie zarządzone przez Inspektora nadzoru roboty poprawkowe lub uzupełniające będą zestawione wg wzoru ustalonego przez Zamawiającego. Terminy wykonania robót poprawkowych i robót uzupełniających wyznaczy Inspektor nadzoru.

Podczas realizacji robót Wykonawca będzie przestrzegać przepisów dotyczących bezpieczeństwa i higieny pracy. W szczególności Wykonawca ma obowiązek zadbać o zdrowie i bezpieczeństwo swoich pracowników oraz zapewnić właściwe warunki pracy i warunki sanitarne. Wykonawca zapewni i będzie utrzymywał wszelkie urządzenia zabezpieczające, socjalne oraz sprzęt i odpowiednią odzież dla ochrony życia i zdrowia osób zatrudnionych oraz dla zapewnienia bezpieczeństwa publicznego. Wykonawca także zapewni i utrzyma w odpowiednim stanie urządzenia socjalne dla personelu wykonującego zadanie.

Uznaje się, że wszelkie koszty związane z wypełnieniem wymagań określonych powyżej nie podlegają odrębnej zapłacie i są uwzględnione w cenie kontraktowej.

Odbiór końcowy poszczególnych instalacji będzie podzielony na etapy w cyklach kwartalnych. Po odbiorze części instalacji zakończonych w danym kwartale Wykonawca będzie mógł wystawić fakturę częściową.

#### ❖ **Wymagania Zamawiającego odnośnie wykończenia**

Wykonawca zobowiązany jest do uporządkowania placu budowy i doprowadzenia terenu wokół budynku do stanu pierwotnego (zastanego przez rozpoczęciem prac) włącznie z odtworzeniem ewentualnie zniszczonych elementów zagospodarowania terenu.

Projektując oraz wykonując roboty związane z montażem instalacji należy dążyć do tego, aby jak w najmniejszym stopniu ingerować w elementy wykończenia istniejących obiektów (okładziny wewnętrzne, elewacje, powłoki malarskie, zabezpieczenia antykorozyjne, powłoki izolacji cieplnej czy akustycznej i itp.). Jednak gdy pojawi się konieczność przeprowadzenia takich ingerencji podczas wykonania robót instalacyjnych, to ich zakres i ilość należy uzgodnić z właścicielem obiektu oraz wyznaczonym przez Zamawiającego Inspektorem Nadzoru.

Wszelkiego rodzaju otwory montażowe, przebicia, przejścia, itp., powstałe w czasie prowadzenia prac instalacyjnych należy wykończyć na podstawowym poziomie obróbek murarsko-tynkarskich. Do zadań właściciela obiektu należy wykonanie ostatecznego wykończenia miejsc związanych z prowadzeniem prac instalacyjnych, np. poprzez malowanie czy innego rodzaju wykończenia.

Za wszelkie zniszczenia lub uszkodzenia elementów budowlanych i konstrukcyjnych obiektu nie związanych z wykonywaną instalacją lub w zakresie większym niż wymaga tego montaż instalacji, odpowiada Wykonawca i jest on zobowiązany do ich usunięcia na własny koszt.

Zamawiający wymaga od Wykonawcy uzyskanie podpisanego przez właściciela nieruchomości oświadczenia potwierdzającego przywrócenie nieruchomości do stanu wyjściowego.

#### ❖ **Wymagania Zamawiającego odnośnie zagospodarowania terenu**

Po zakończeniu robót instalacyjnych Wykonawca zobowiązany jest do uprzątnięcia przekazanego terenu oraz jego otoczenia, jeśli zostało wykorzystane do prowadzenia robót. Zakres czynności obejmujących uprzątnięcie terenu robót obejmują m.in.: usunięcie niewykorzystanych materiałów oraz resztek materiałów wykorzystanych, usunięcie sprzętu, maszyn i urządzeń wykorzystywanych podczas realizacji zadania, zlikwidowanie zaplecza socjalnego dla pracowników, usunięcie innych odpadów powstałych w trakcie prowadzenia robót oraz uprzątnięcie otoczenia.

#### ❖ **Wymagania dotyczące szkolenia obsługi**

Przeprowadzenie instruktażu z obsługi ma na celu zapoznanie właścicieli obiektów z zamontowanymi urządzeniami i instalacjami i przyswojeniem przez nich zasad poprawnej i bezpiecznej eksploatacji i konserwacji.



## **I.3 Część informacyjna**

### **I.3.1 Dane o zgodności inwestycji z wymaganiami wynikającymi z przepisów**

- Planowana inwestycja jest zgodna z Planem Gospodarki Niskoemisyjnej Gminy Gaszowice.
- Planowana inwestycja jest dofinansowana ze środków ze środków ze środków ze środków EFRR w ramach RPO WSL na lata 2014-2020, Oś priorytetowa 4. Efektywność energetyczna, odnawialne źródła energii i gospodarka niskoemisyjna, Działanie 4.1. Odnawialne źródła energii, Poddziałanie 4.1.3 Odnawialne źródła energii - konkurs.

### **I.3.2 Oświadczenie zamawiającego stwierdzające jego prawo gospodarowania nieruchomością na cele budowlane.**

Zamawiający oświadcza, że prawo do dysponowania nieruchomościami na cele objęte programem funkcjonalno-użytkowym posiada Gmina Gaszowice.

Zamawiający oświadcza, że dysponuje umowami podpisanymi przez Mieszkańców.

Na mocy umowy zawartej pomiędzy Zamawiającym i Mieszkańcami, Zamawiający uzyskał zgodę mieszkańców na dysponowanie obiektami do celów realizacji projektu oraz zgodę na wejście w teren w celu wykonania prac instalacyjnych objętych niniejszym zadaniem. Jeżeli w trakcie realizacji zadania zajdzie potrzeba zajęcia pasa drogowego lub konieczność wejścia na posesję sąsiednią, to formalności i opłaty z tym związane są po stronie Wykonawcy zadania. Ponadto, Zamawiający w okresie trwałości projektu będzie miał dostęp do instalacji w celu przeprowadzenia niezbędnych czynności konserwacyjno-serwisowych, przeglądów instalacji oraz wykonania niezbędnych regulacji umożliwiających prawidłowe funkcjonowanie instalacji. Dostęp do obiektów będzie dotyczył również wszelkich czynności kontrolnych prowadzonych przez Instytucję Zarządzającą czy Instytucję Unii Europejskiej.

### **I.3.3 Przepisy prawne i normy związane z projektowaniem i wykonaniem zamierzenia budowlanego.**

Całość robót powinna być wykonana zgodnie z Polskimi Normami lub odpowiadającymi im normami europejskimi i zgodnie z polskimi warunkami technicznymi wykonania i odbioru robót. Jeśli dla określonych robót nie istnieją odpowiednie Polskie Normy, zastosowanie będą miały uznane i będące w użyciu normy i standardy europejskie (EN).

Przepisy prawne:

1. Ustawa z dnia 7 lipca 1994 r. Prawo budowlane (Dz.U. 2019 poz. 1186)
2. Rozporządzenie Ministra Infrastruktury z dnia 12 kwietnia 2002 r. w sprawie warunków technicznych jakim powinny odpowiadać budynki i ich usytuowanie (Dz.U. 2019 poz. 1065)
3. Rozporządzenie Ministra Transportu, Budownictwa i Gospodarki Morskiej w sprawie szczegółowego zakresu i formy projektu budowlanego z dnia 25 kwietnia 2012 r. (Dz.U. 2018 poz. 1935)
4. Ustawa z dnia 10 kwietnia 1997 r. Prawo energetyczne (Dz.U. 2019 poz. 755)
5. Ustawa z dnia 20 lutego 2015 r. o Odnawialnych Źródłach Energii (Dz.U. 2020 poz. 261)

6. Rozporządzenia Ministra Infrastruktury z dnia 2 września 2004 r. w sprawie szczegółowego zakresu i formy dokumentacji projektowej, specyfikacji technicznych wykonania i odbioru robót budowlanych oraz programu funkcjonalno-użytkowego (Dz.U. z 2013r. poz. 1129)
7. Rozporządzenie Ministra Pracy i Polityki Socjalnej z dnia 26 września 1997 r. w sprawie ogólnych przepisów bezpieczeństwa i higieny pracy (Dz. U. z 2003 nr 169 poz. 1650)
8. Ustawa z dn. 29 stycznia 2004r. Prawo zamówień publicznych (Dz.U. 2019 poz. 1843)
9. Rozporządzenie Ministra Spraw Wewnętrznych i Administracji z dnia 7 czerwca 2010 r. w sprawie ochrony przeciwpożarowej budynków, innych obiektów budowlanych i terenów (Dz.U. 2010 nr 109 poz. 719)
10. UCHWAŁA NR V/36/1/2017 SEJMIKU WOJEWÓDZTWA ŚLĄSKIEGO z dnia 7 kwietnia 2017 r. w sprawie wprowadzenia na obszarze województwa śląskiego ograniczeń w zakresie eksploatacji instalacji, w których następuje spalanie paliw
11. Obowiązujące przepisy, normy, katalogi.
  - a) PN-87/B-02411 „Ogrzewnictwo. Kotłownie wbudowane na paliwo stałe. Wymagania” lub równoważna,
  - b) PN-91/B-02413 „Zabezpieczenie instalacji ogrzewań wodnych systemu otwartego. Wymagania” lub równoważna,
  - c) PN-B-02414 „Zabezpieczenie instalacji ogrzewań wodnych systemu zamkniętego z naczyniami wzbiorczymi przepionowymi. Wymagania” lub równoważna.

Nie wyszczególnienie w niniejszych wymaganiach Zamawiającego jakichkolwiek obowiązujących aktów prawnych nie zwalnia Wykonawcy od ich stosowania.

#### **I.3.4 Dodatkowe wytyczne inwestorskie i warunkowania związane z budową i jej przeprowadzeniem.**

- a. W trakcie prowadzenia robót wykonawczych wszystkie przełączenia instalacji, wyłączenia z eksploatacji należy wcześniej uzgadniać z właścicielem nieruchomości w celu zminimalizowania niedogodności wynikających z prowadzonych prac.
- b. W trakcie prowadzenia prac montażowych w danej lokalizacji, wszelkie sprawy organizacyjne, których ustalenia nie wymaga się z Zamawiający, Wykonawca uzgadnia bezpośrednio z właścicielem nieruchomości.
- c. Złom z ewentualnego demontażu pozostaje do zagospodarowania po stronie Wykonawcy lub według decyzji właściciela nieruchomości.
- d. Wykonawca jest zobowiązany do zagospodarowania odpadów budowlanych we własnym zakresie zgodnie z Ustawą o odpadach.
- e. W trakcie prowadzonych robót należy zwrócić szczególną uwagę na bezpieczeństwo osób z niej korzystających. Prace montażowe powinny odbywać się w czasie uzgodnionym z właścicielem/użytkownikiem obiektu i być dopasowane do harmonogramu użytkowania tego obiektu.
- f. Ze względu na fakt, iż prace prowadzone będą w terenie wokół budynku eksploatowanego, w trakcie prowadzonych robót należy zwrócić szczególną uwagę na zabezpieczenie przed zniszczeniem znajdujących się tam elementów wyposażenia.

- g. Po zakończeniu robót wykonawca zobowiązany jest do przywrócenia terenu do stanu pierwotnego.
- h. Wszelkie pozostałości budowlane np. gruz, zdemontowane instalacje, należy wywieźć z terenu inwestycji i zutylizować.
- i. Wykonawca zobowiązany jest uruchomić instalacje w zakresie przedmiotu zamówienia i dokonać jej regulacji.
- j. **Po zrealizowaniu przedmiotu zamówienia Wykonawca zobowiązany jest dostarczyć Zamawiającemu w 2 egzemplarzach w formie drukowanej i w 1 egz. na nośniku elektronicznym (płyta, pen drive) następujące dokumenty:**
  - 1. dokumentację powykonawczą,
  - 2. dokumentację techniczno-ruchową zamontowanych urządzeń,
  - 3. atesty, certyfikaty, aprobaty techniczne dla zastosowanych urządzeń i materiałów,
  - 4. karty gwarancyjne producenta na zastosowane urządzenia,
  - 5. protokoły z wykonanych prób i pomiarów
  - 6. inne dokumenty wynikające z PFU lub opracowane w trakcie realizacji przedsięwzięcia.

### **I.3.5 Uwarunkowania związane z zakresem niezbędnych robót do wykonania przez właścicieli budynków, w których zostaną wykonane instalacje kotłów na biomasę.**

W gestii właściciela budynku jest:

- dostosowanie szerokości przejść technicznych lub ewentualnie wykonanie tymczasowych otworów montażowych umożliwiających wprowadzenie nowych urządzeń kotłowni, wykonanie podestu pod kocioł,
- wykonanie prac remontowych będących następstwem prac montażowych takich jak: malowanie, uzupełnienie okładzin ścian i podłóg, naprawa tynków, elewacji i innych drobnych prac kosmetycznych przywracających estetykę budynku
- wykonanie instalacji elektrycznej do podłączenia kotła,
- uzyskanie pozytywnej opinii kominiarskiej przed podłączeniem kotła o dopuszczeniu komina do eksploatacji; opinia ma zawierać również informację o ciągu kominowym oraz o wentylacji nawiewnej w tym o wymiarach kratki wywiewnej,
- przedłożenie pozytywnej opinii kominiarskiej Gminie, z którą podpisał umowę finansowania inwestycji lub w przypadku negatywnej opinii kominiarskiej stosowne zobowiązanie do usunięcia wad kanału spalinowego oraz innych wad wskazanych przez kominiarza do czasu wykonania nowej technologii kotłowni,

W gestii właściciela budynku pozostaje również zapewnienie w każdym z pomieszczeń przeznaczonych do montażu kotłów na biomasę:

- instalacji centralnego ogrzewania,
- instalacji wody zimnej,
- instalacji ciepłej wody użytkowej,

- instalacji elektrycznej posiadającej niezbędne zabezpieczenia. Zakłada się, że instalacja elektryczna została doprowadzona do ww. pomieszczeń, jeżeli puszka połączeniowa przewodów instalacji elektrycznej znajduje się w pomieszczeniu, w którym Wykonawca będzie instalował gniazda elektryczne do zasilania urządzeń,
- udostępnienie mediów niezbędnych do realizacji robót budowlanych.

## Załącznik 1 – Lokalizacje instalacji kotłów na biomase

Lp.	Adres	Moc minimum
1	ul. Babiogórska 5c, 44-282 Czernica	29,00
2	ul. Biernackiego 16a, 44-293 Szczerbice	15,20
3	ul. Krzywa 15, 44-293 Piece	16,60
4	ul. Podleśna 11a, 44-282 Czernica	22,80
5	ul. Radoszowska 63, 44-293 Szczerbice	17,20
6	ul. Rybnicka 58, 44-293 Szczerbice	23,50
7	ul. Rydułtowska 81, 44-293 Gaszowice	27,70
8	ul. Czernicka 15a, 44-293 Piece	14,00
9	ul. Leśna 1, 44-293 Szczerbice	24,60
10	ul. Rybnicka 34a, 44-293 Gaszowice	23,00
11	ul. Rydułtowska 14a, 44-293 Piece	27,10
12	ul. Wiejska 38a, 44-293 Gaszowice	14,70
13	ul. Wiejska 47a, 44-293 Gaszowice	24,70
14	ul. Wiejska 60, 44-293 Gaszowice	18,80
15	ul. Górska 11, 44-293 Szczerbice	20,00
16	ul. Jana III Sobieskiego 17, 44-282 Czernica	24,30
17	ul. Jana III Sobieskiego 4, 44-282 Czernica	19,80
18	ul. Jerozolimska 21, 44-293 Szczerbice	28,60
19	ul. Jerozolimska 39a, 44-293 Szczerbice	18,30
20	ul. Radoszowska 1, 44-293 Szczerbice	15,00
21	ul. Rybnicka 1b, 44-293 Szczerbice	19,80
22	ul. Rybnicka 37, 44-293 Gaszowice	24,90
23	ul. Stawowa 9, 44-293 Gaszowice	19,50
24	ul. Wiejska 124b, 44-293 Gaszowice	22,10
SUMA		511,20

